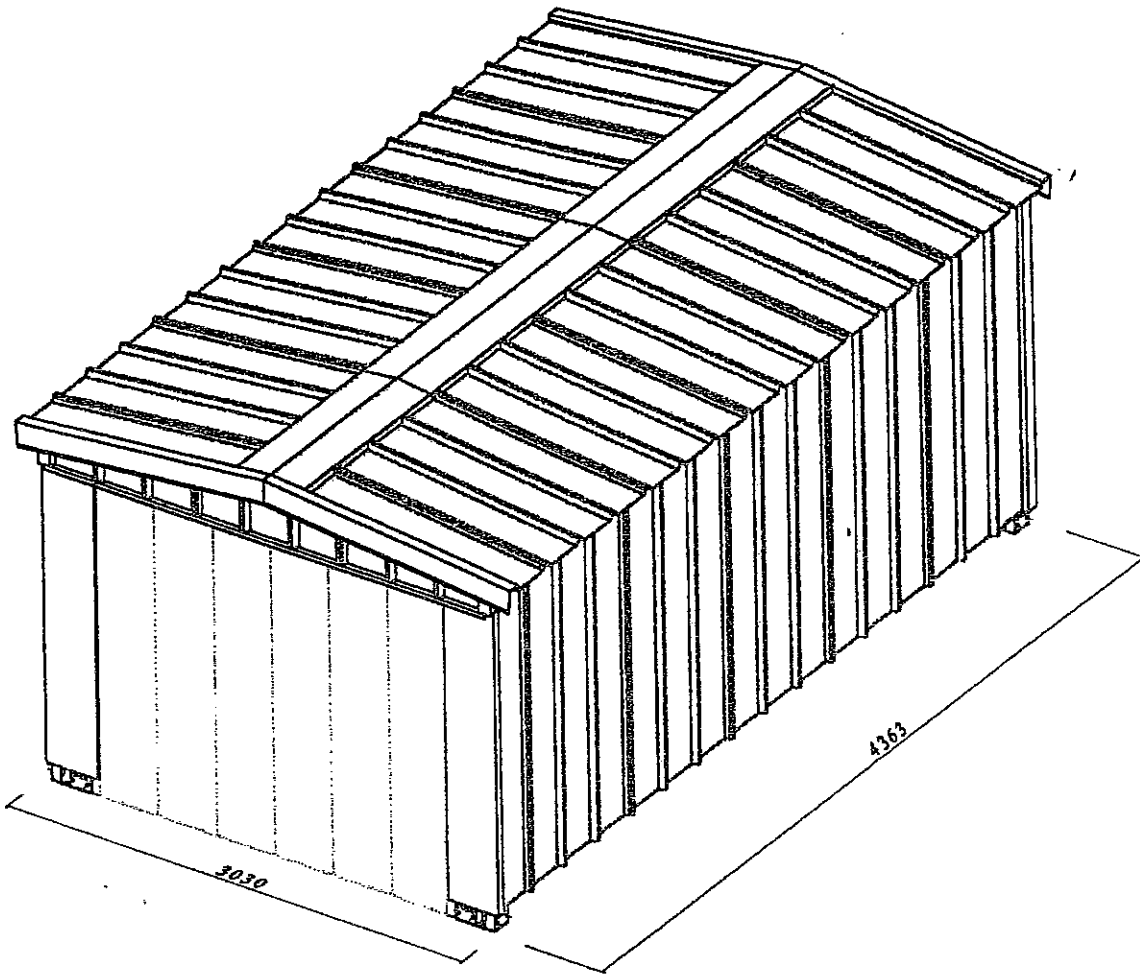
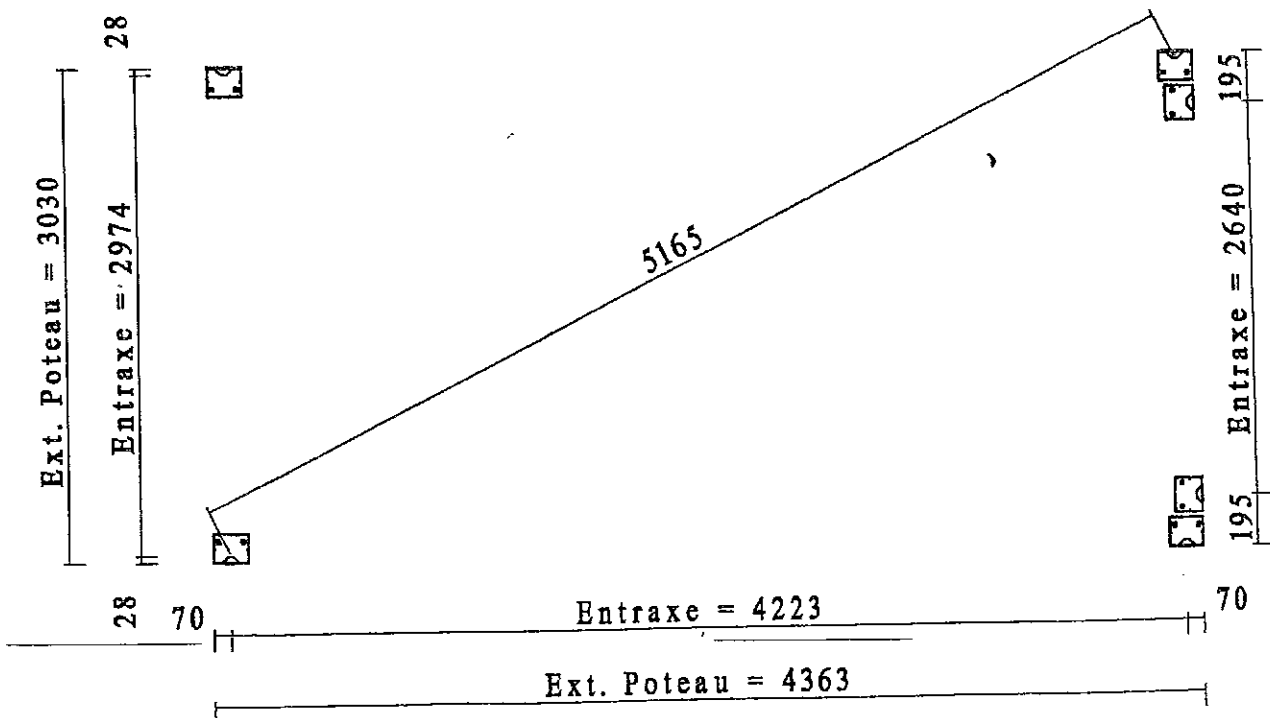


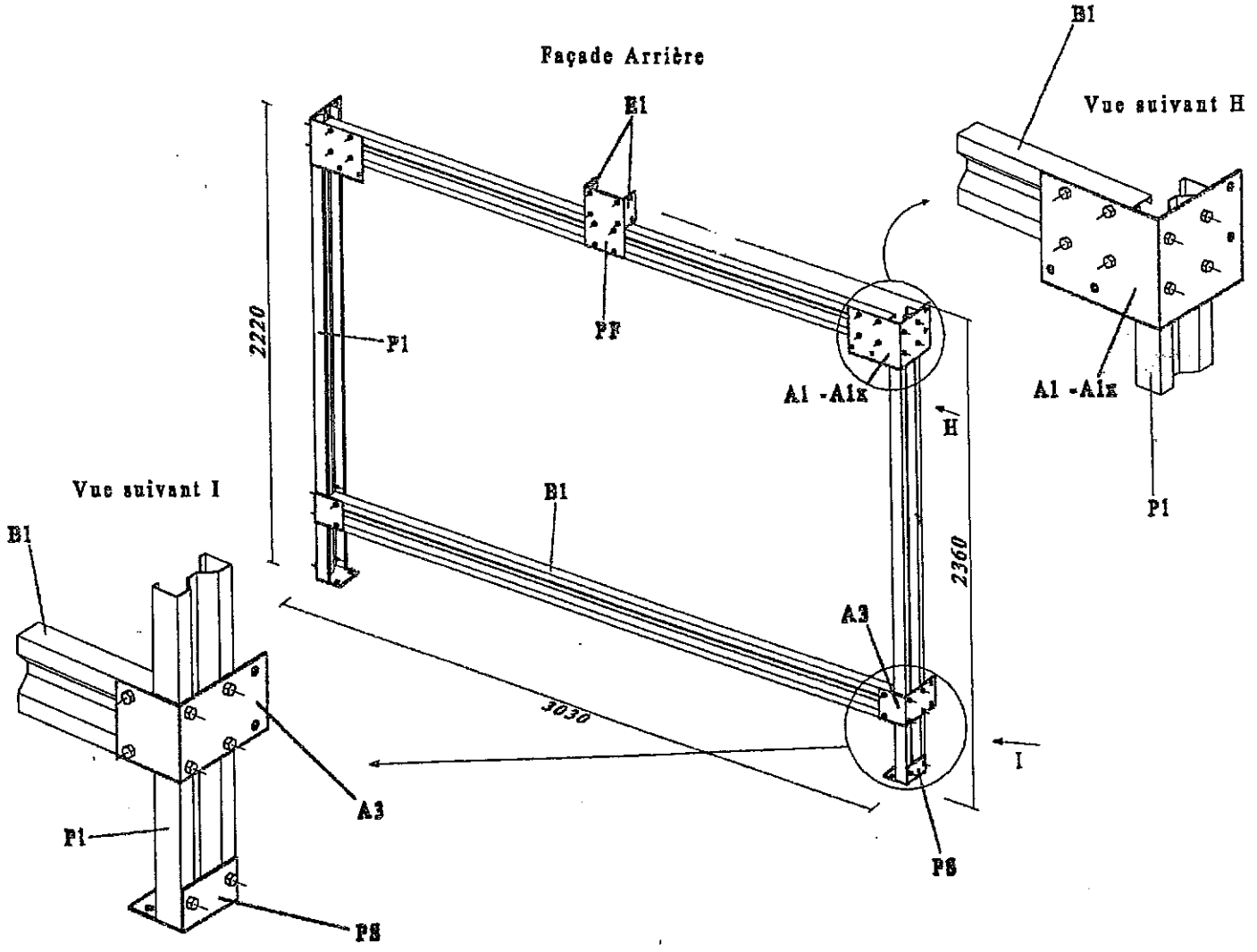
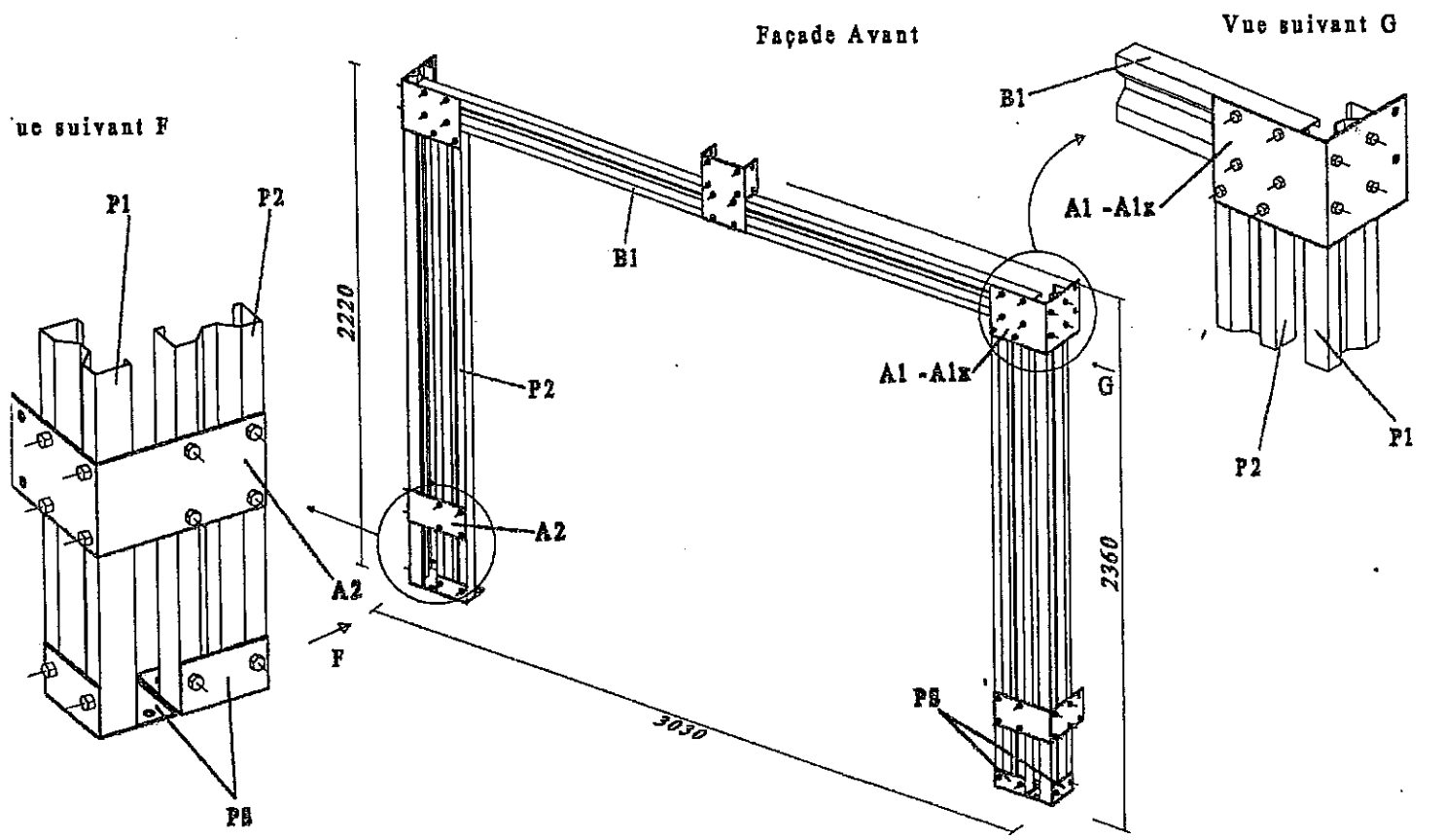
G34

GARAGE 3 X 4.36  
Notice de Montage

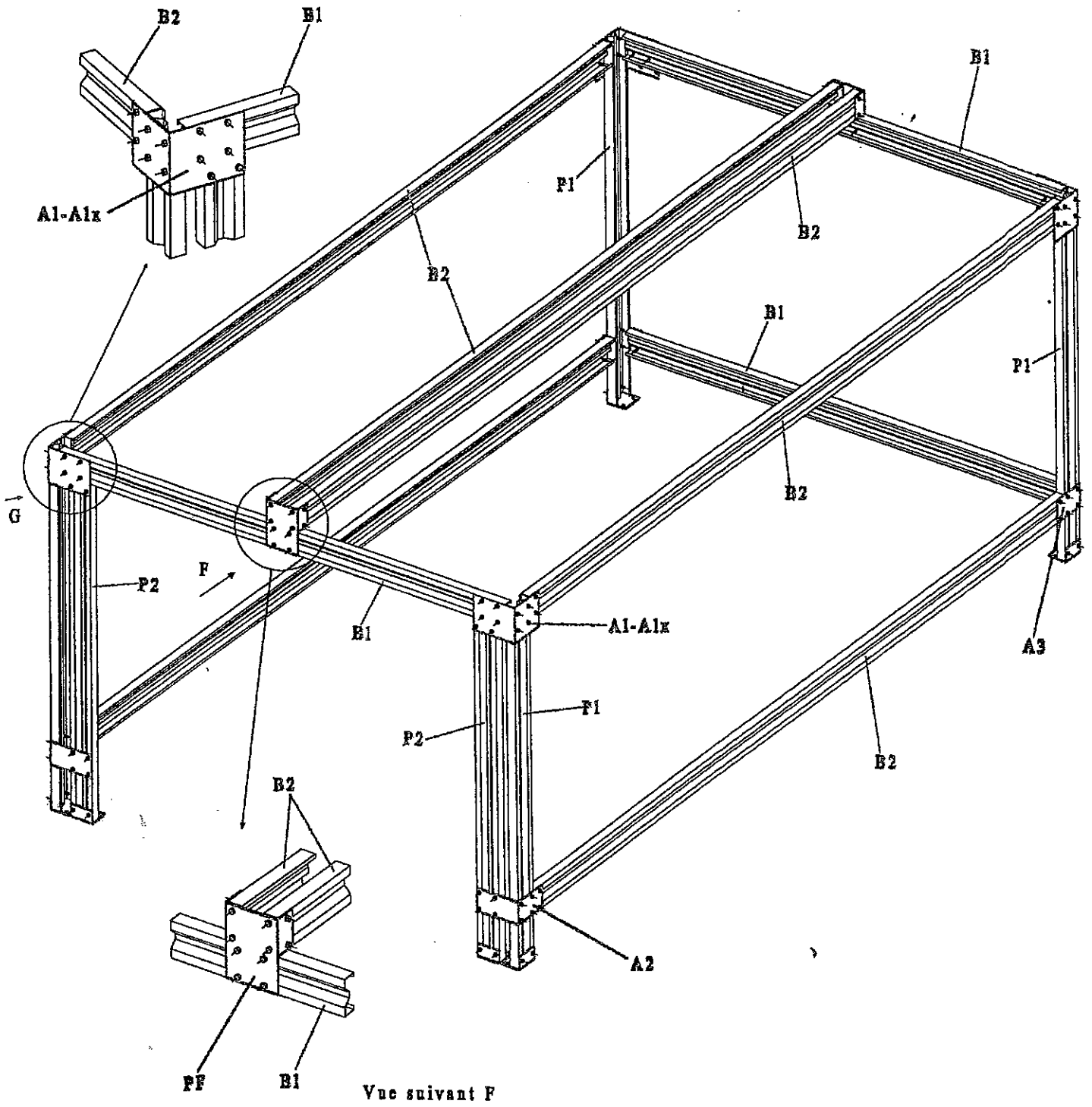


Plan d'implantation





Vue suivant G

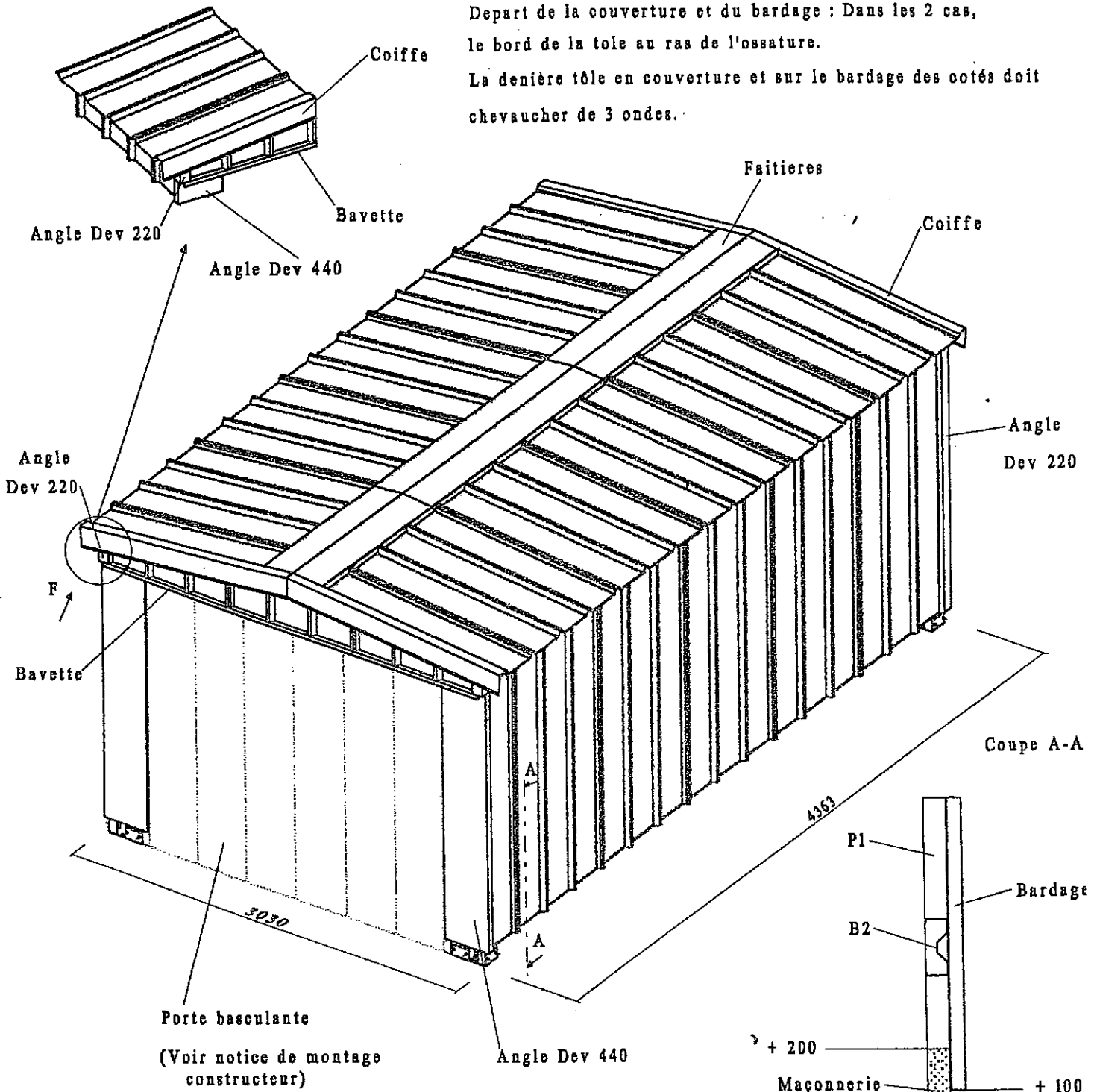


Vue suivant F

Vue suivant F

Depart de la couverture et du bardage : Dans les 2 cas, le bord de la tole au ras de l'ossature.

La dernière tôle en couverture et sur le bardage des cotés doit chevaucher de 3 ondes.



Porte basculante  
(Voir notice de montage constructeur)

Pour le pignon avant, recouper la tôle de 1300 de long, en 2 longueurs de 190 et 1 longueur de 290.

