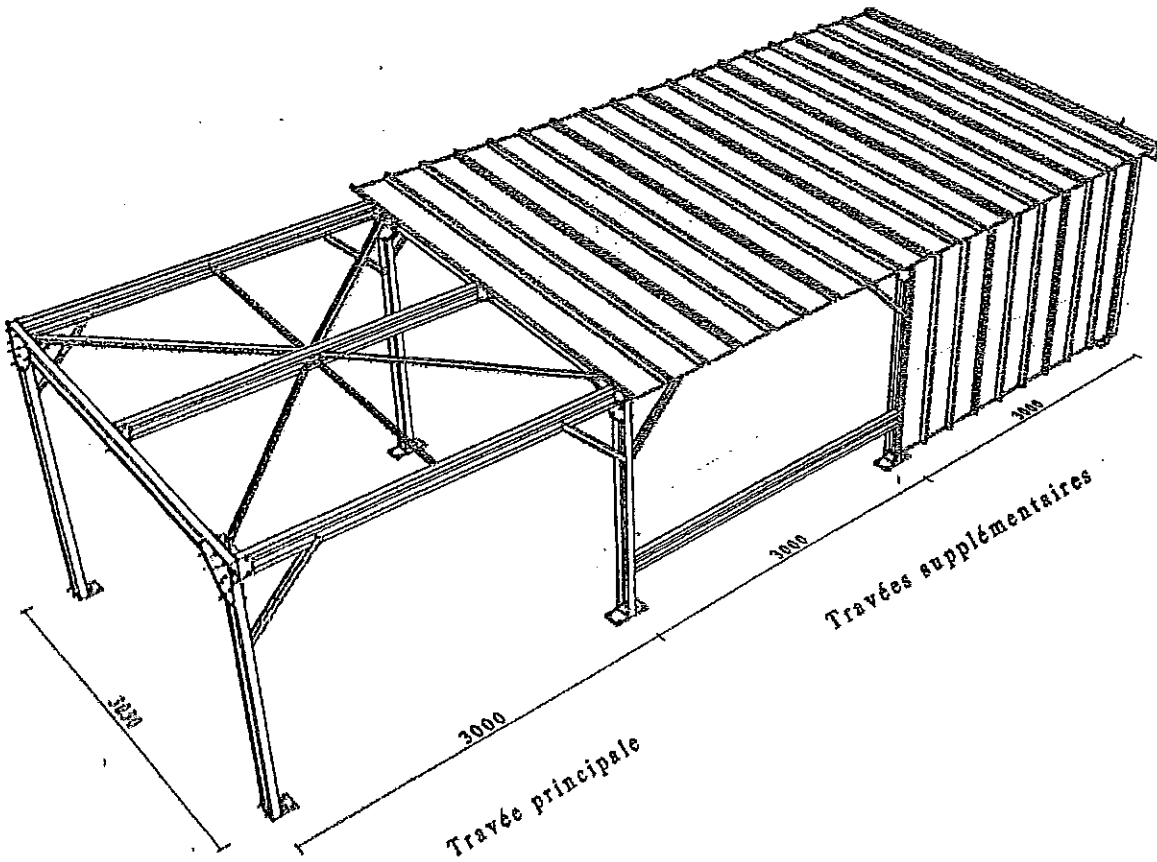


Box

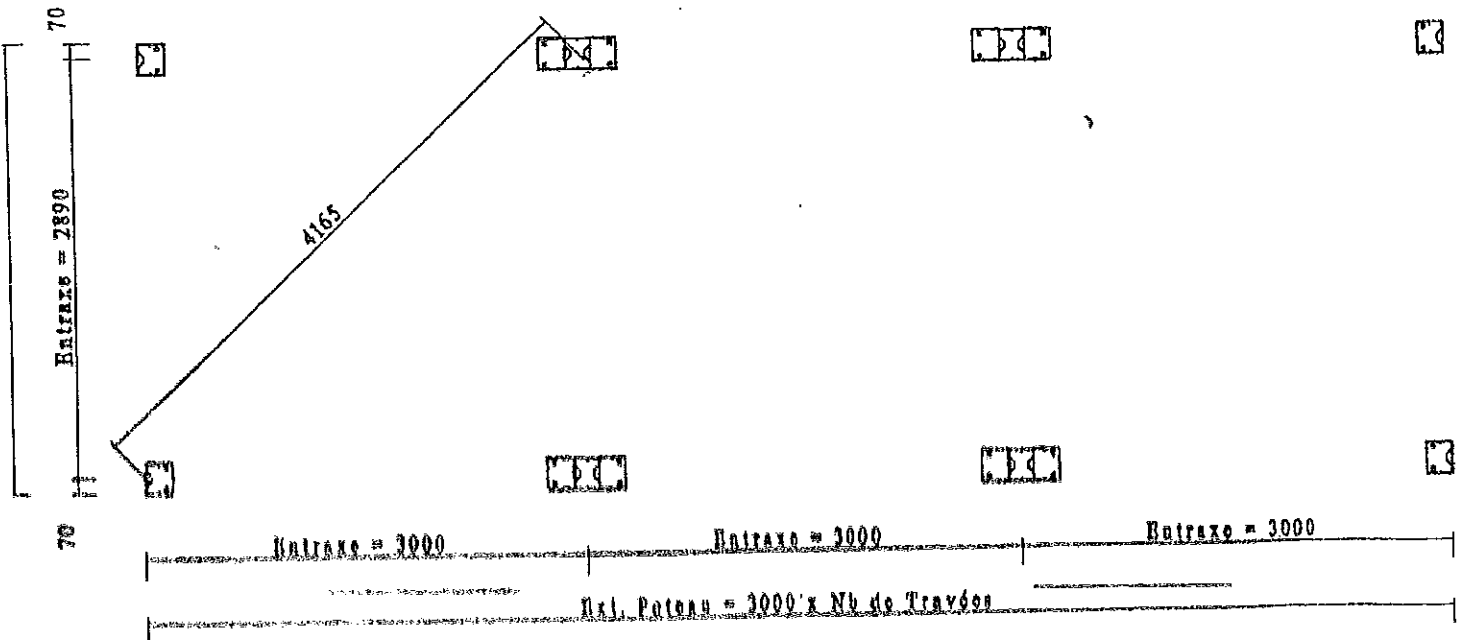
ABRI 3x3

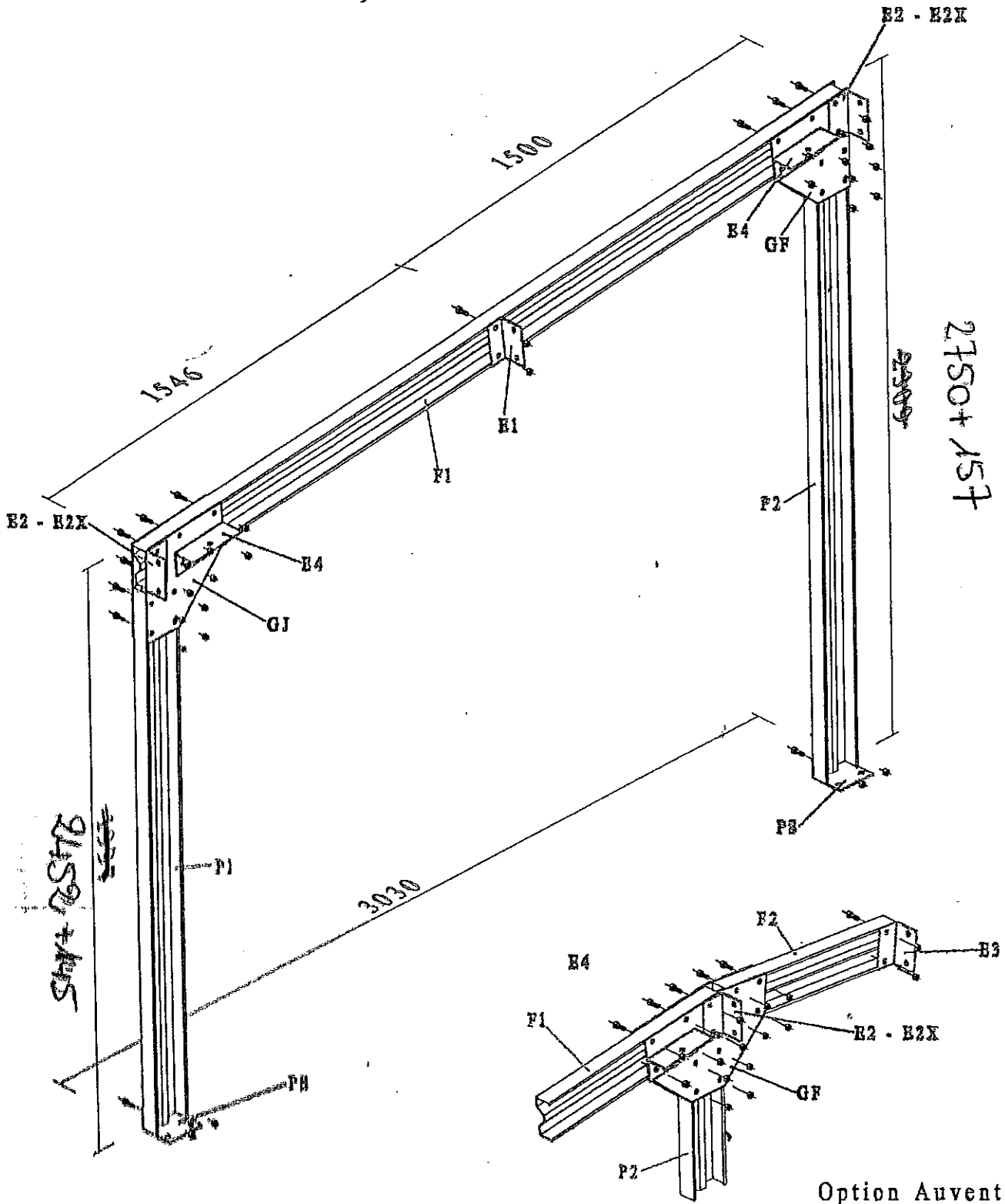
A33

Notice de Montage



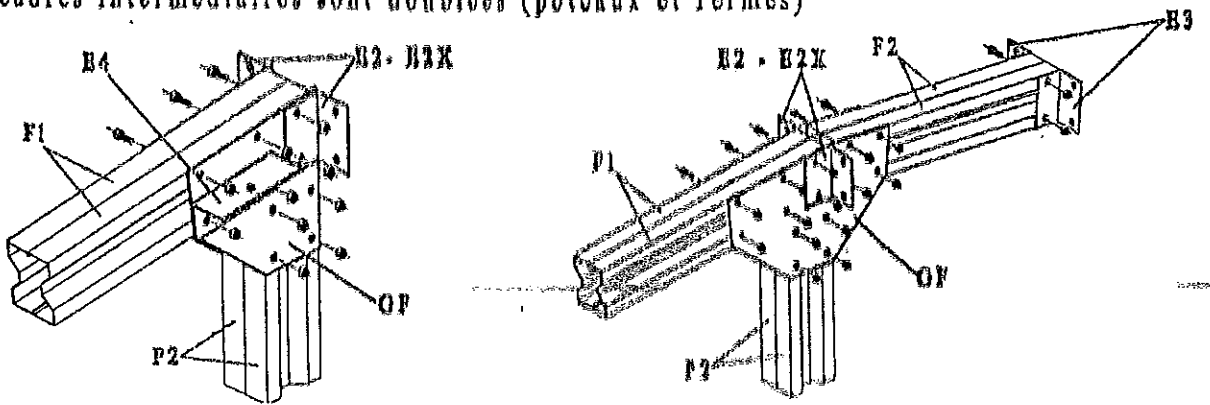
Plan d'implantation



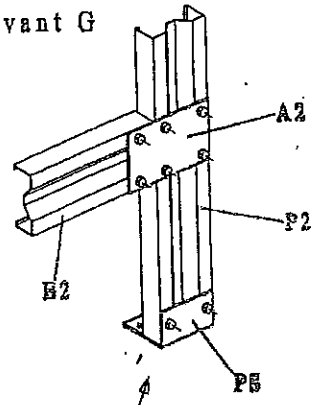


Option Auvent

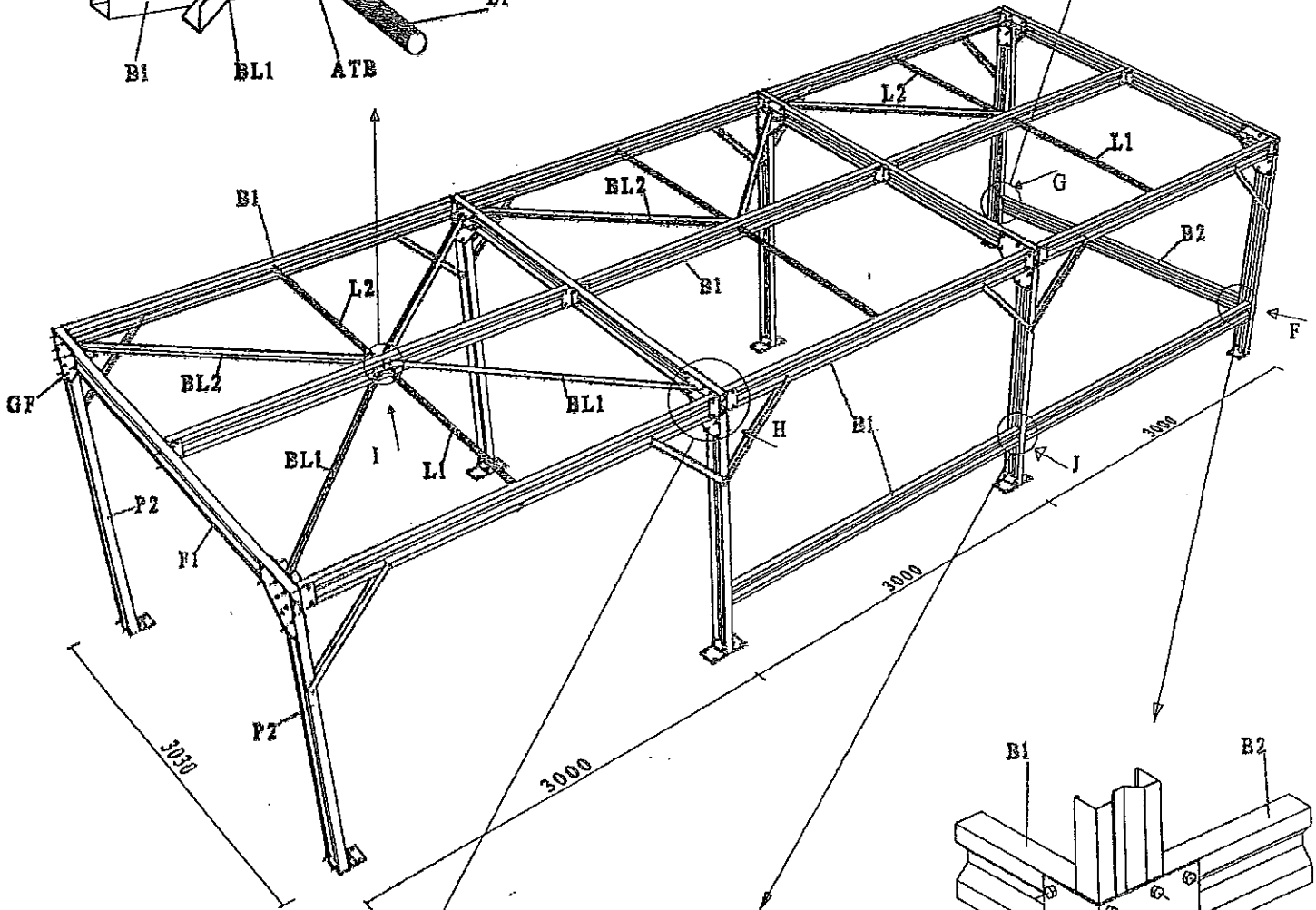
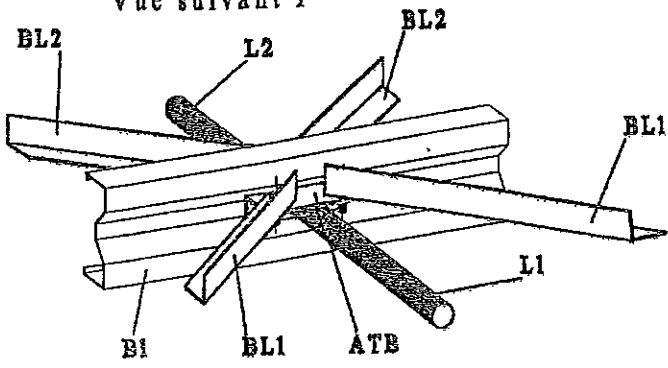
Pour tous les abris multitravées, les cadres d'extrémité sont simples et les cadres intermédiaires sont doublés (poteaux et fermes)



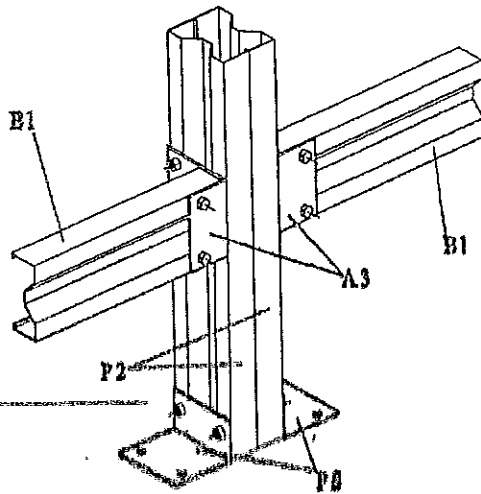
Vue suivant G



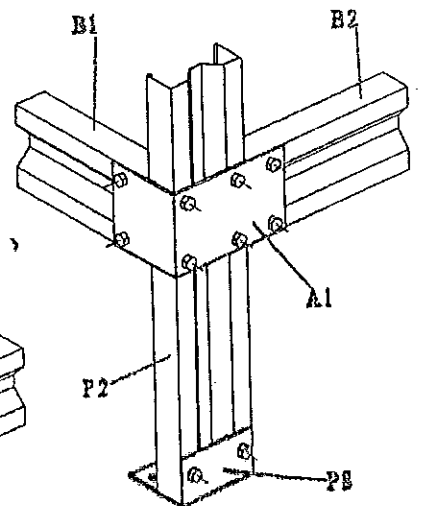
Vue suivant I



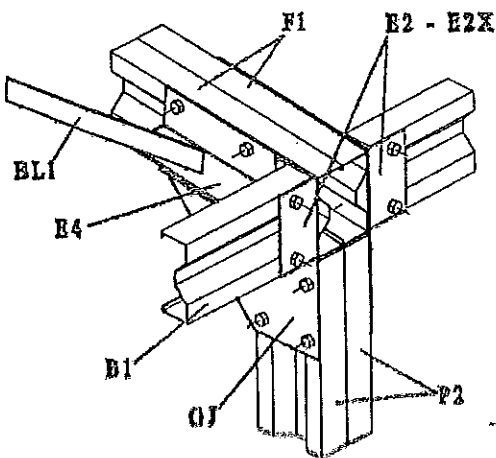
Vue suivant J



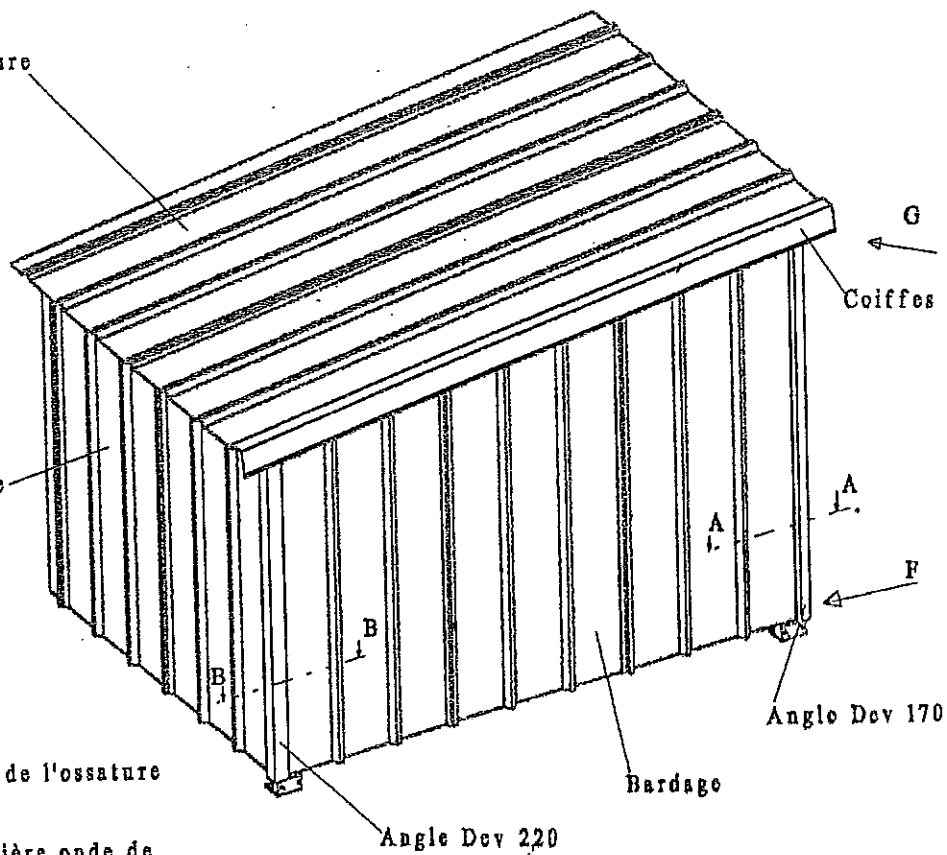
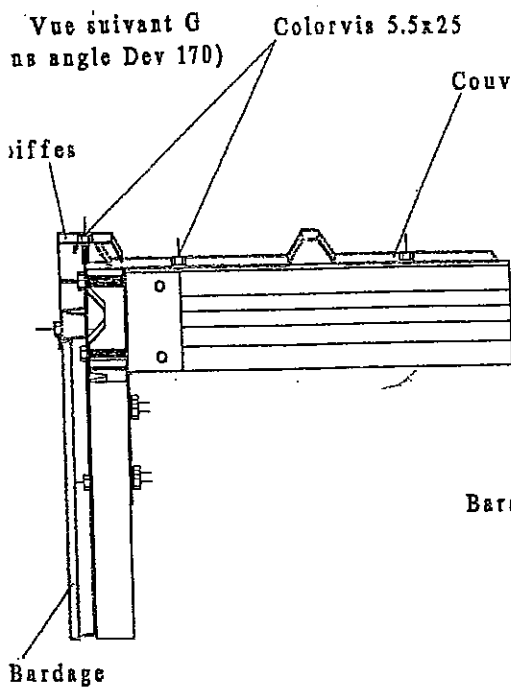
Vue suivant F



Vue suivant H



Depart de couverture : l'axe de la dernière onde de la tôle au ras de l'ossature



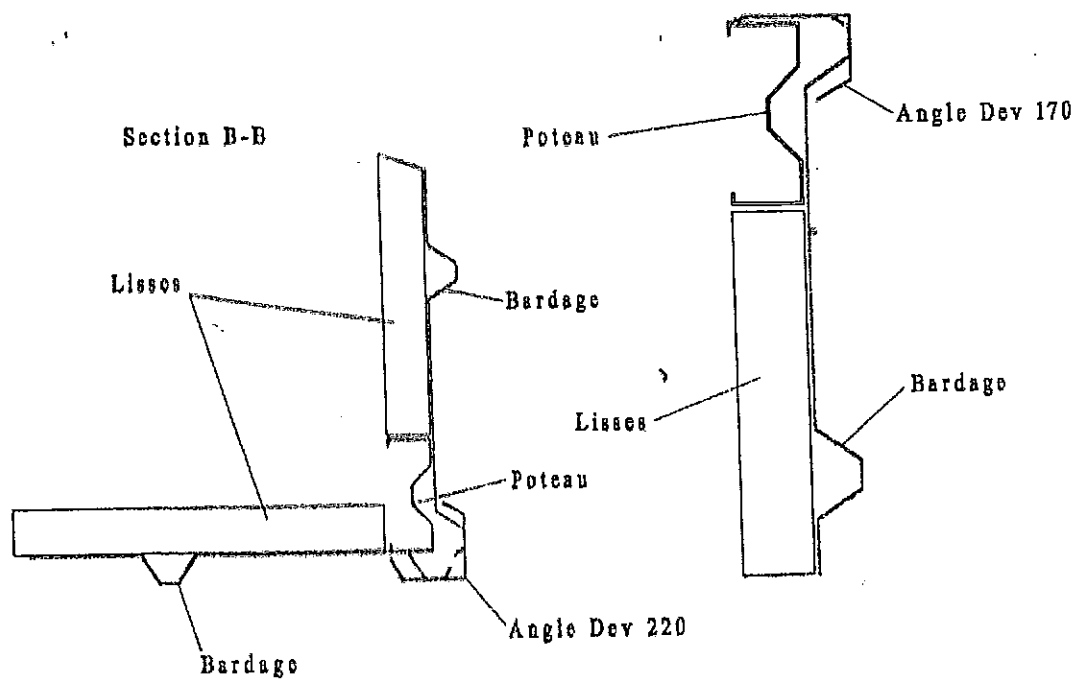
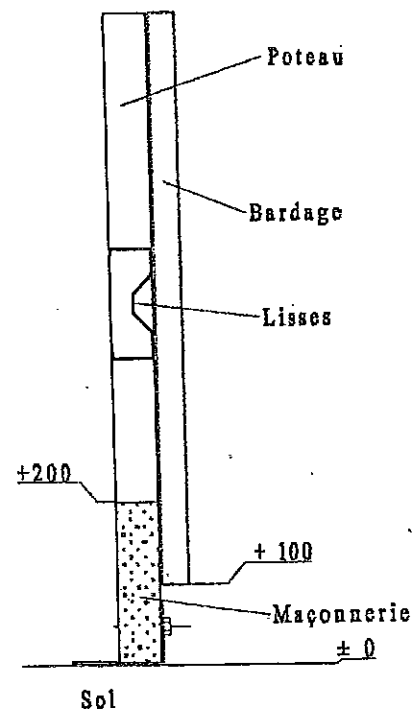
Depart de bardage :

Sur le pignon : le bord de la tôle au ras de l'ossature

Sur l'avant et l'arrière : l'axe de la dernière onde de la tôle au ras de l'ossature

Section A-A

Vue suivant F



Par soucis d'amélioration nous nous réservons le droit de modifier, sans préavis, les spécifications des produits décrits ci dessus.