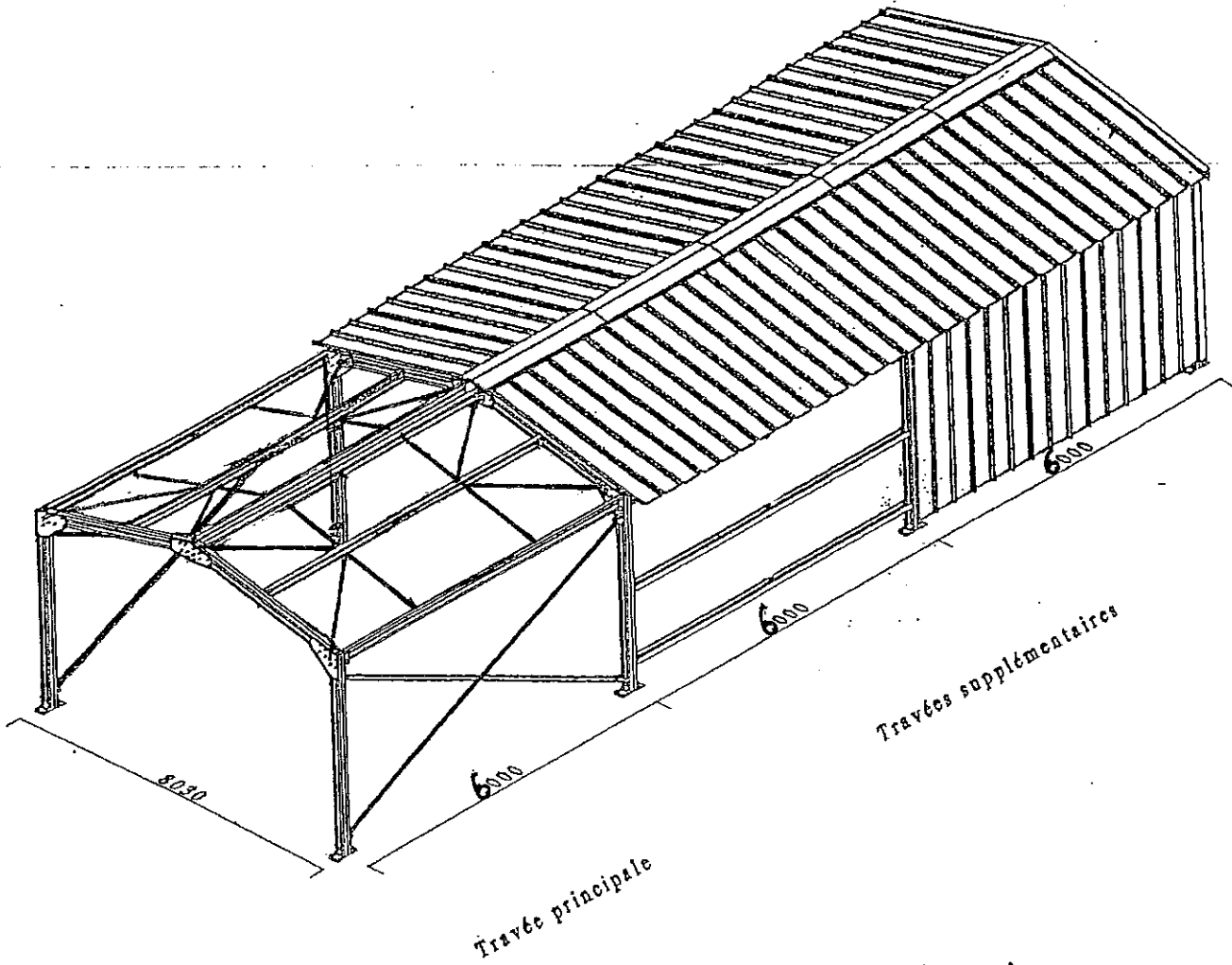


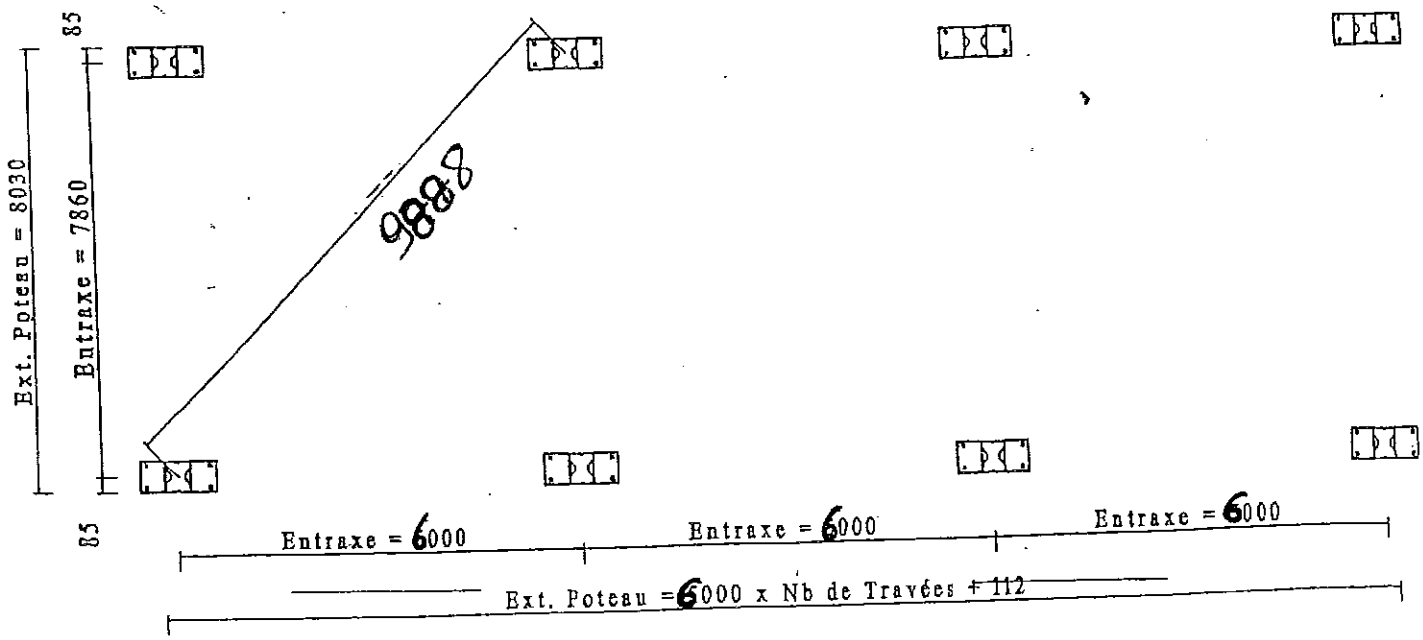
B8X6

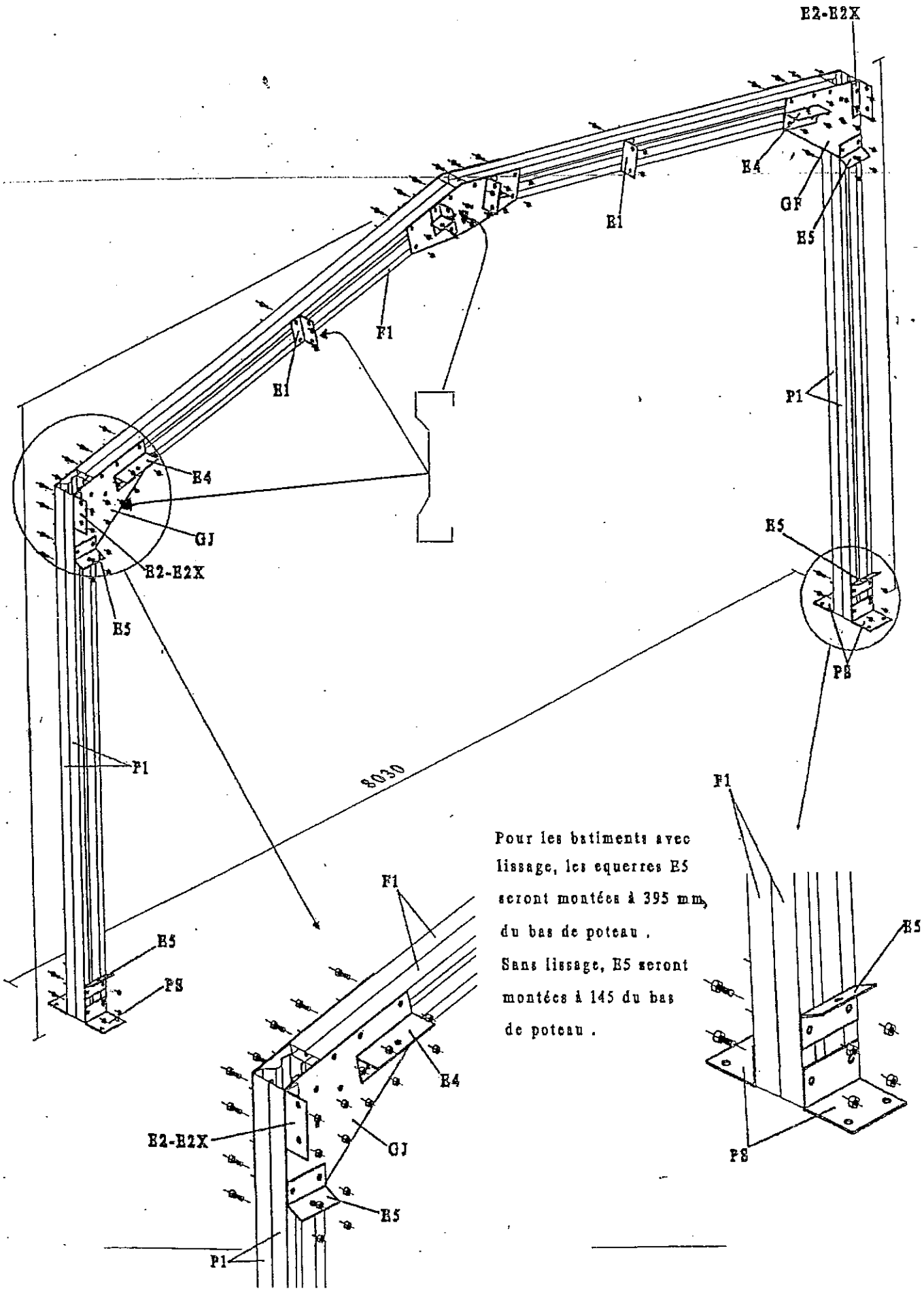
BATIMENT 8.00

Notice de Montage



Plan d'implantation

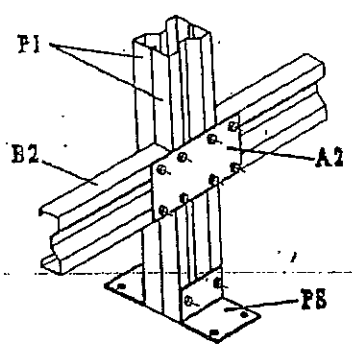




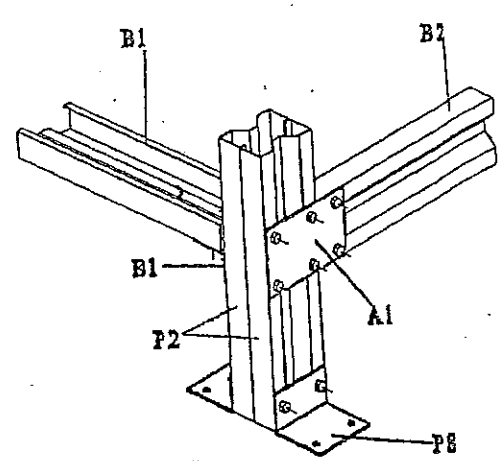
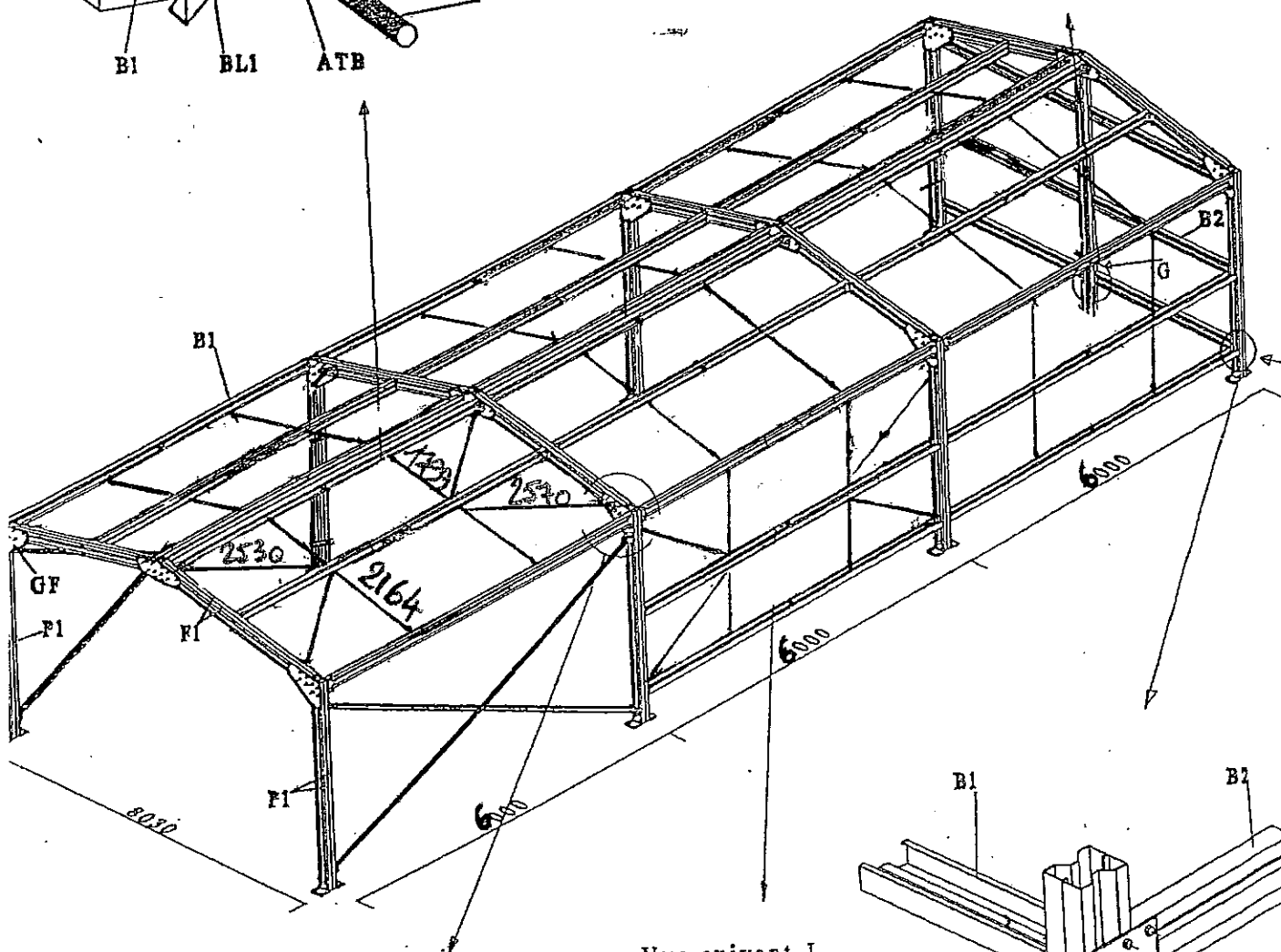
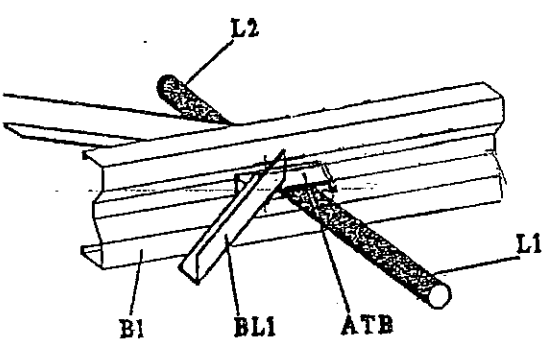
Pour les batiments avec
 lissage, les equerres E5
 seront montées à 395 mm,
 du bas de poteau .
 Sans lissage, E5 seront
 montées à 145 du bas
 de poteau .

Sur tous les bâtiments jusqu'à 4 travées, seule la 1ère travée est contreventée.
 À partir de la 5ème travée, la 1ère et la dernière travée sont contreventées.

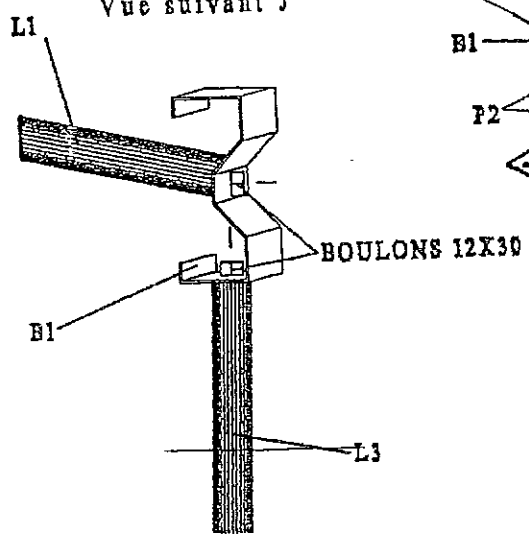
Vue suivant G



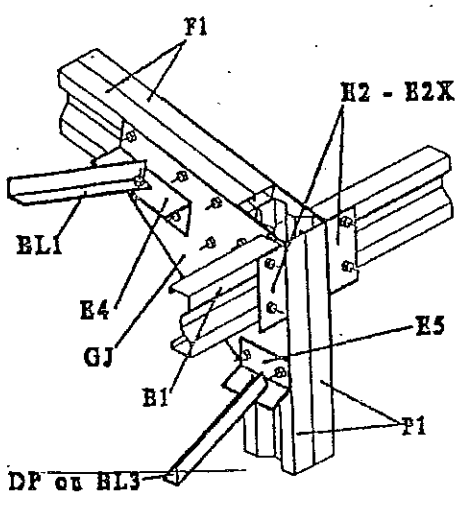
Vue suivant I



Vue suivant J

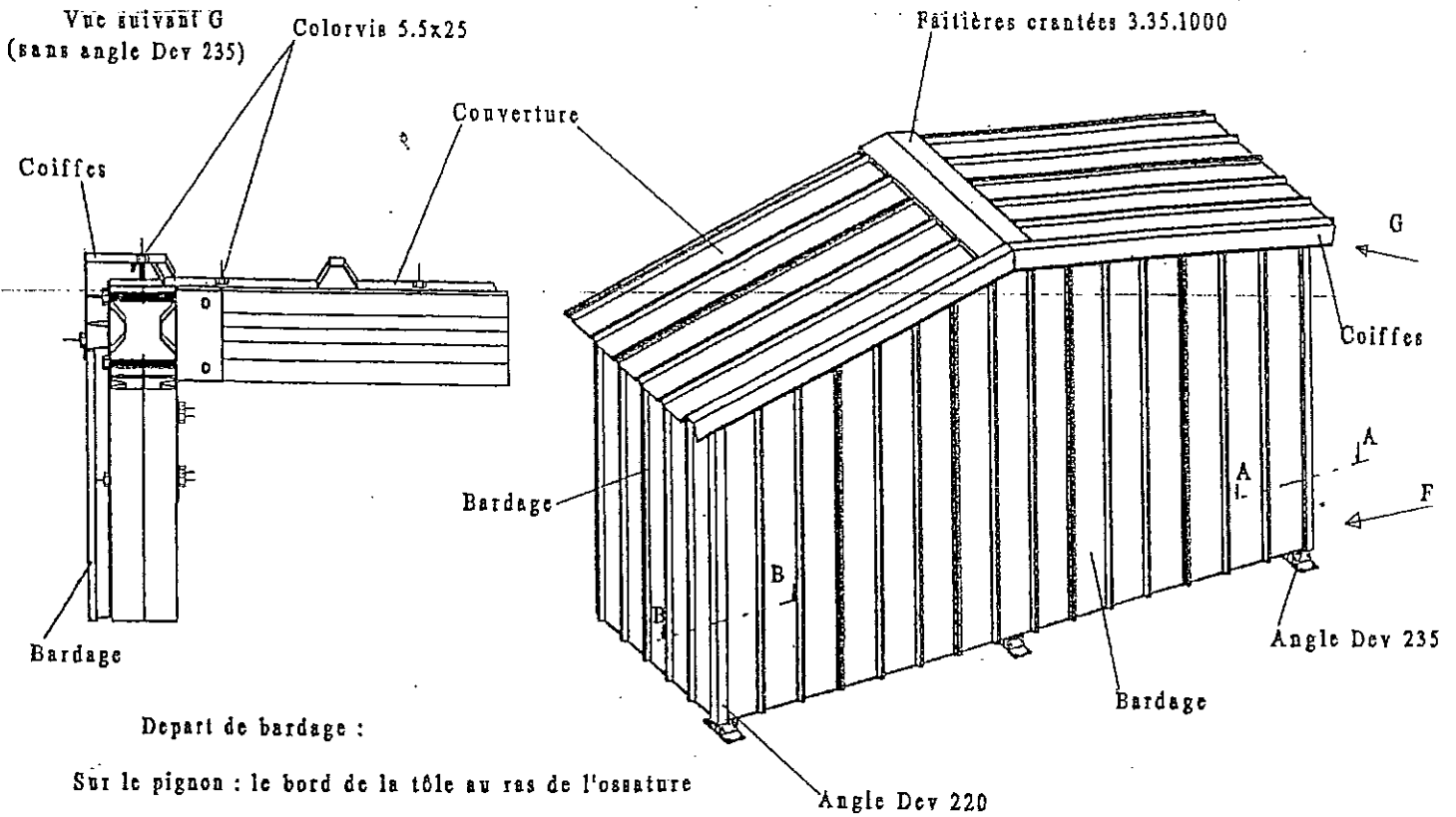


Vue suivant F



Vue suivant H

Depart de couverture : l'axe de la dernière onde de la tôle au ras de l'ossature



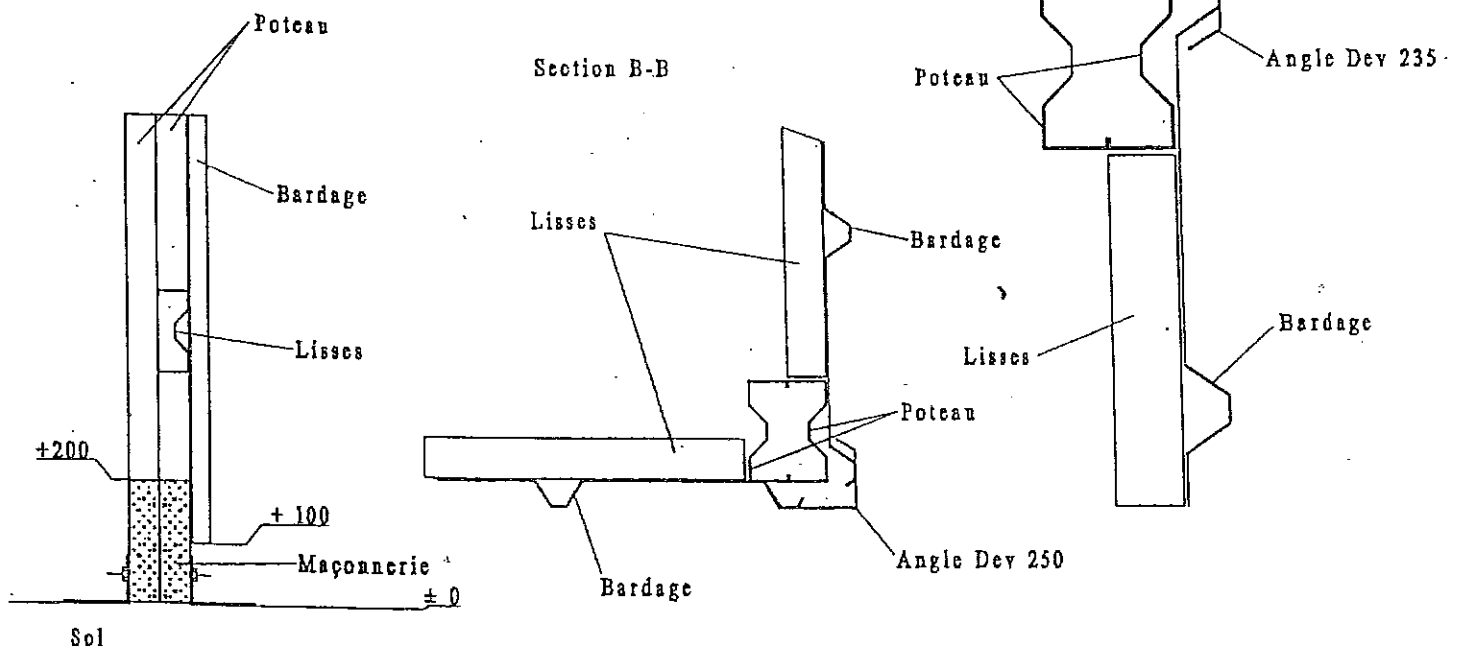
Depart de bardage :

Sur le pignon : le bord de la tôle au ras de l'ossature

Sur l'avant et l'arrière : l'axe de la dernière onde de la tôle au ras de l'ossature

Vue suivant F

Section A-A



Par soucis d'amélioration nous nous réservons le droit de modifier, sans préavis, les spécifications des produits décrits ci dessus.