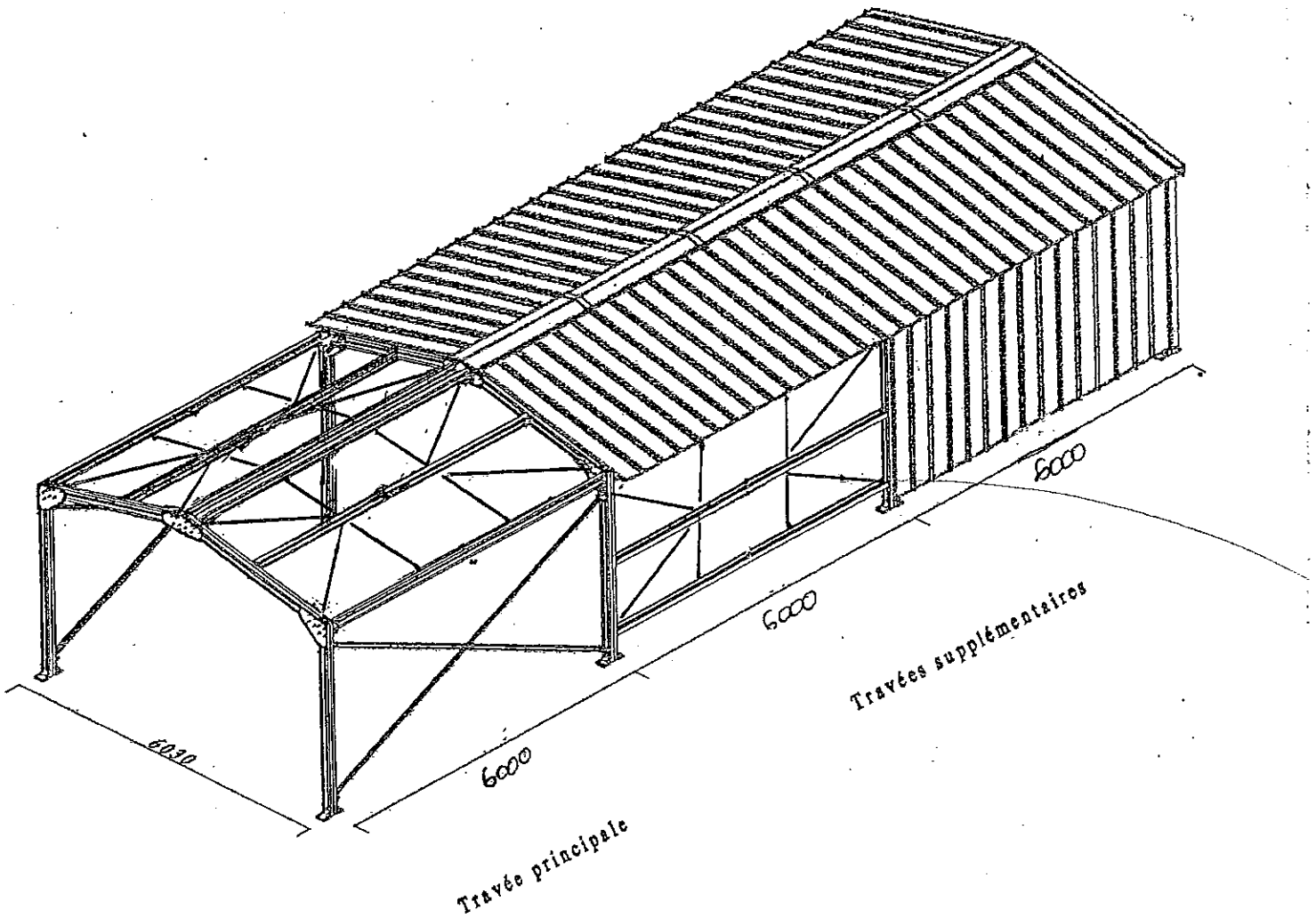


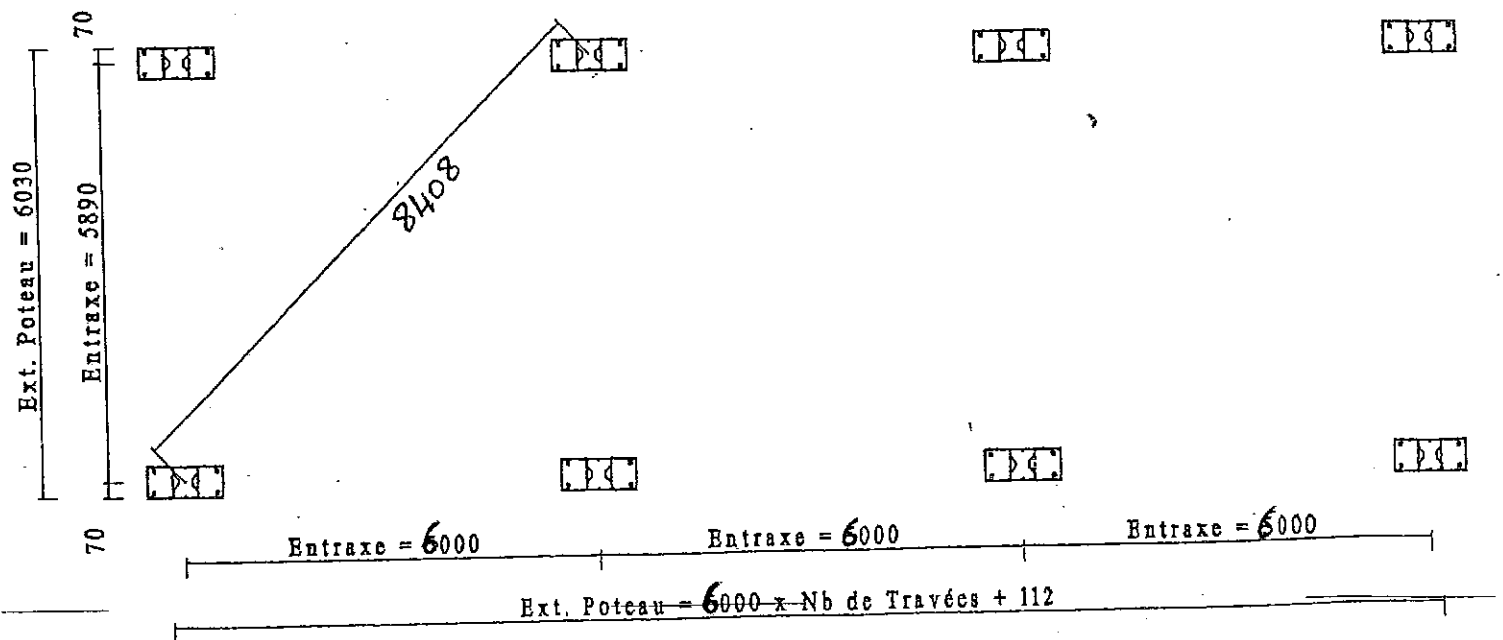
B6

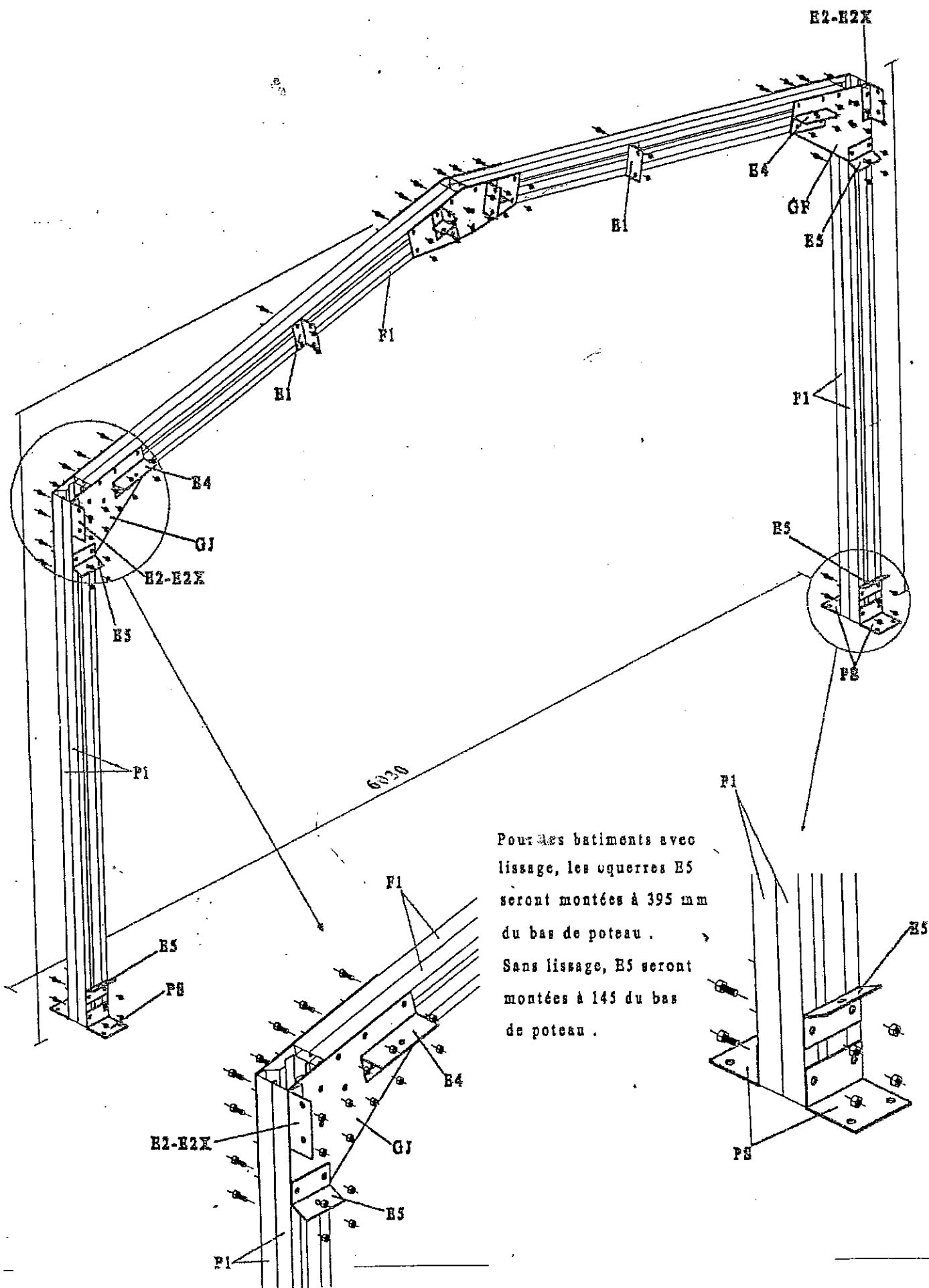
BATIMENT 6.00

Notice de Montage



Plan d'implantation



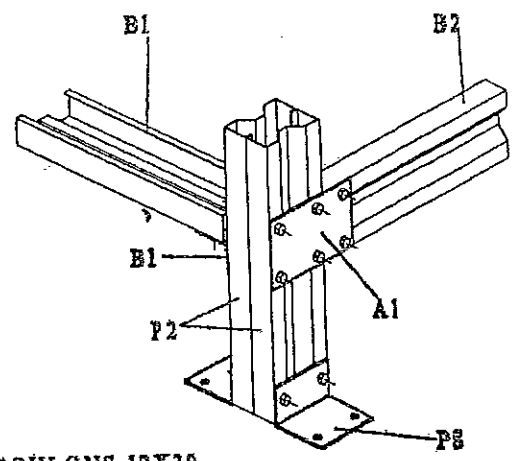
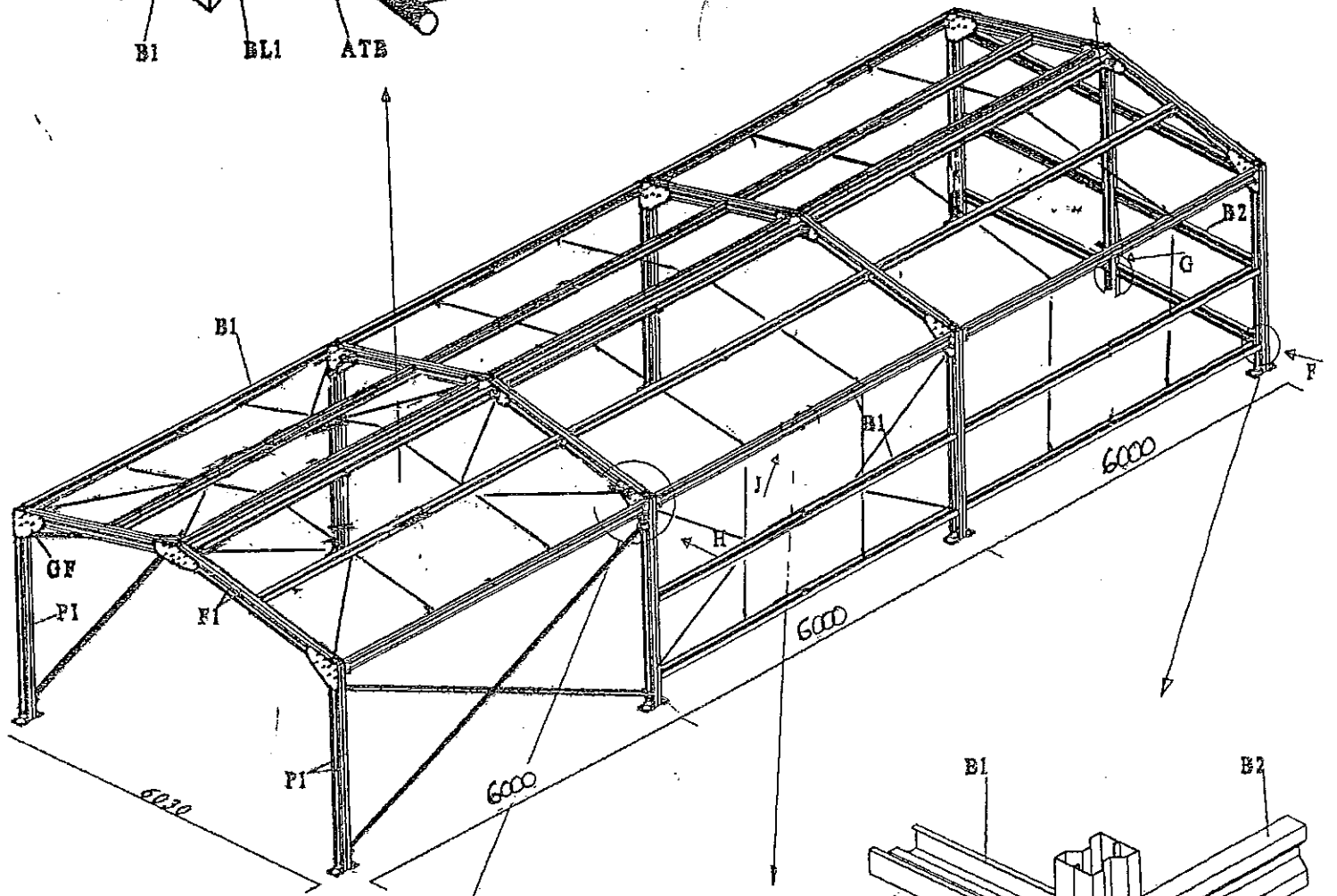
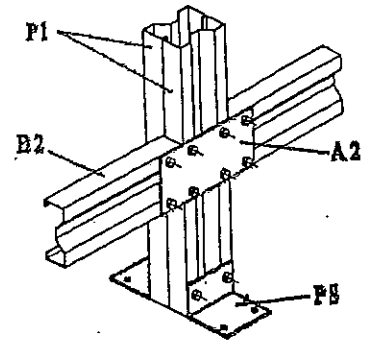
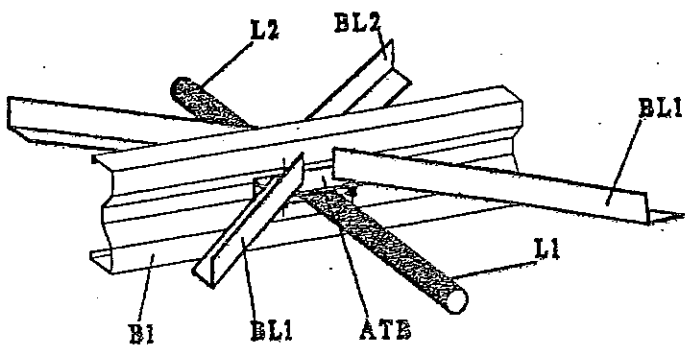


Pour les batiments avec
 lissage, les oquerres E5
 seront montées à 395 mm
 du bas de poteau .
 Sans lissage, E5 seront
 montées à 145 du bas
 de poteau .

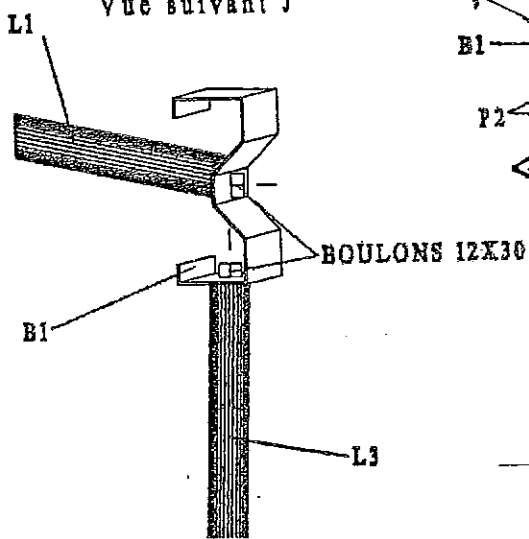
Pour tous les batiments jusqu'à 4 travées, seule la 1ère travée est contreventée.
 A partir de la 5ème travée, la 1ère et la dernière travée sont contreventées.

Vue suivant G

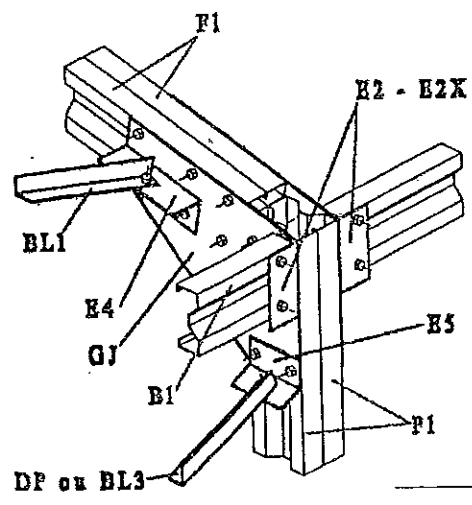
Vue suivant I



Vue suivant J

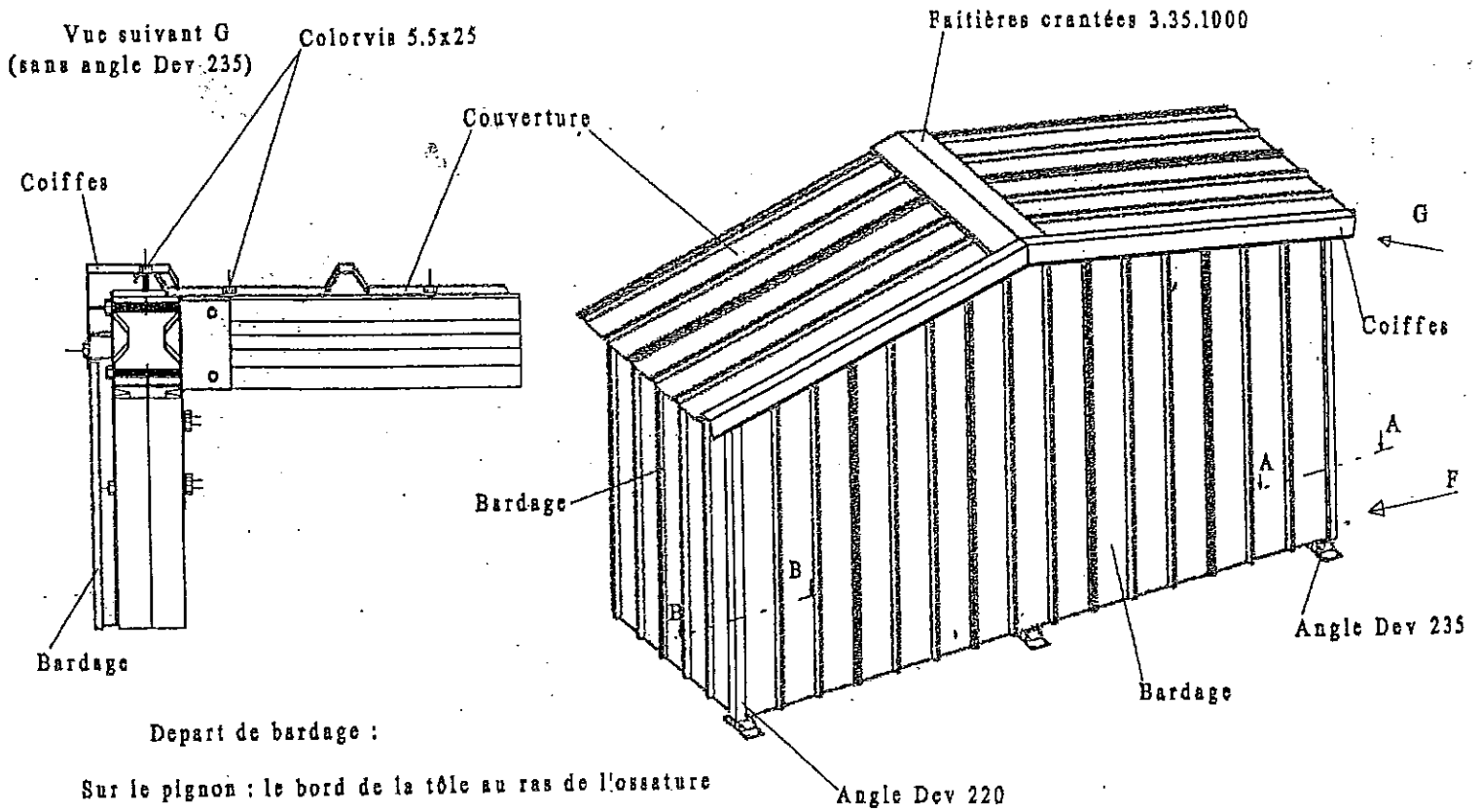


Vue suivant F

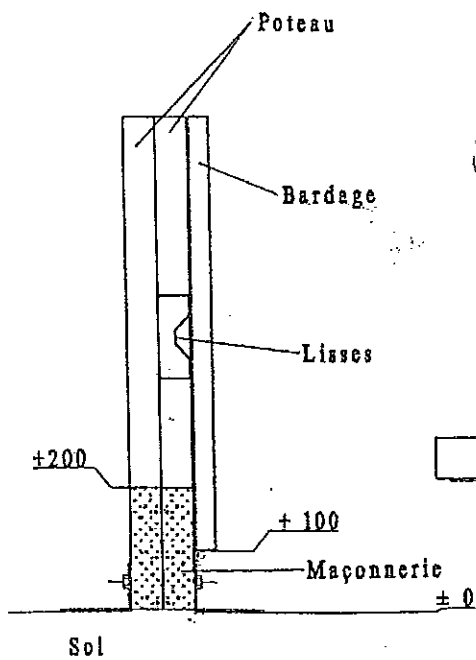


Vue suivant H

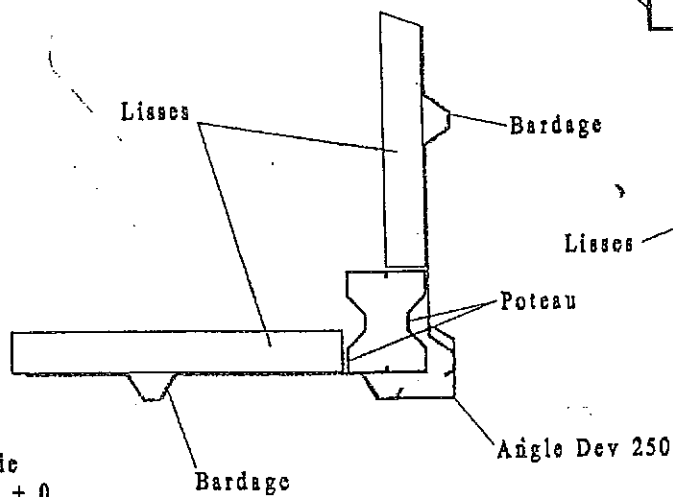
Depart de couverture : l'axe de la dernière onde de la tôle au ras de l'ossature



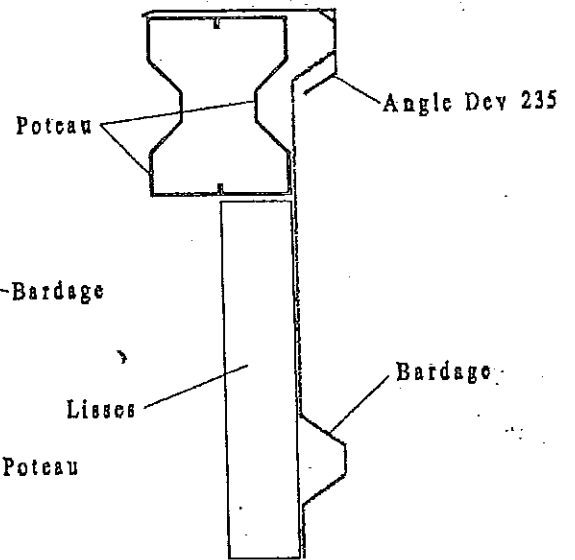
Vue suivant F



Section B-B



Section A-A



Par soucis d'amélioration nous nous réservons le droit de modifier, sans préavis, les spécifications des produits décrits ci dessus.