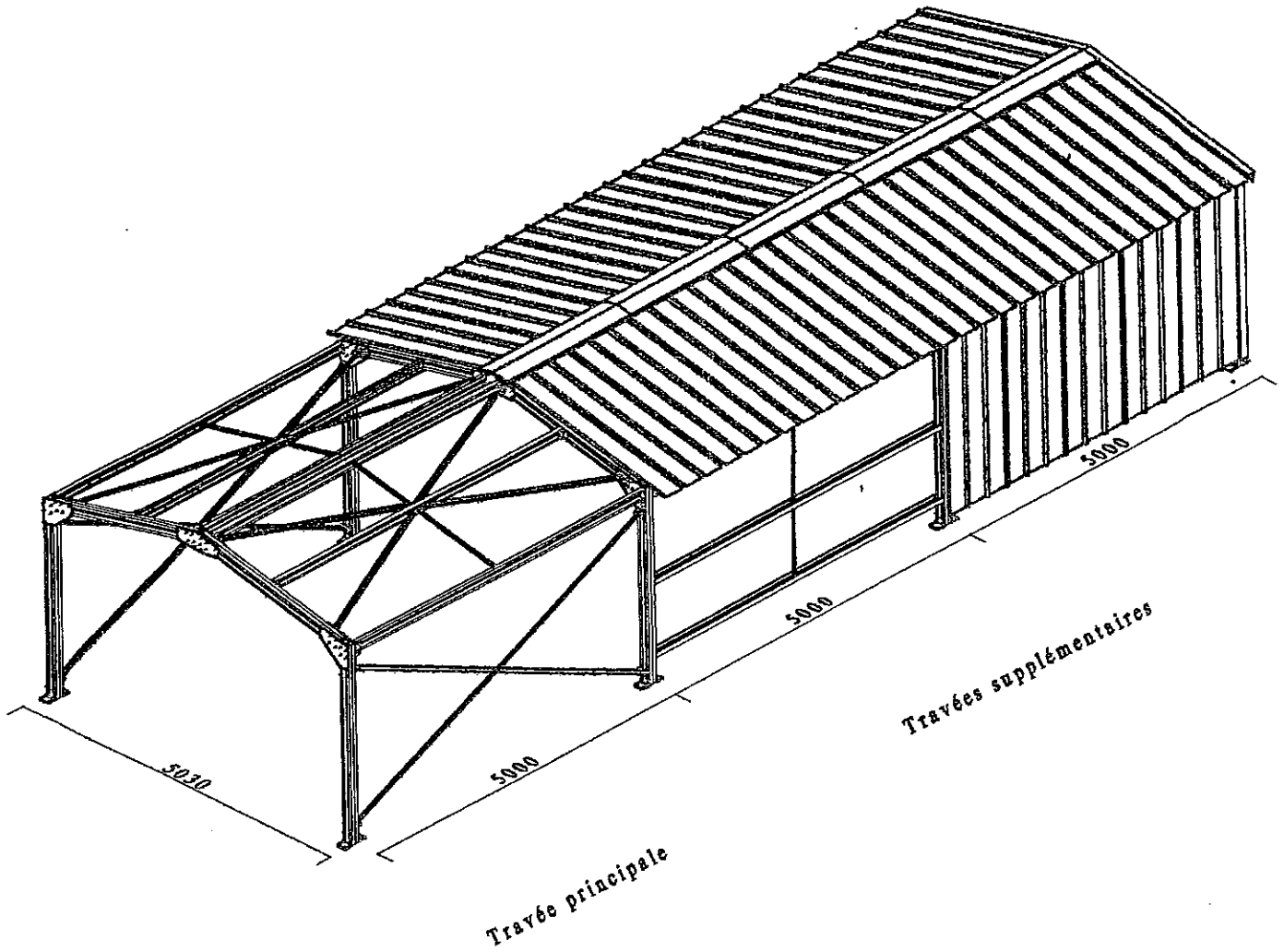
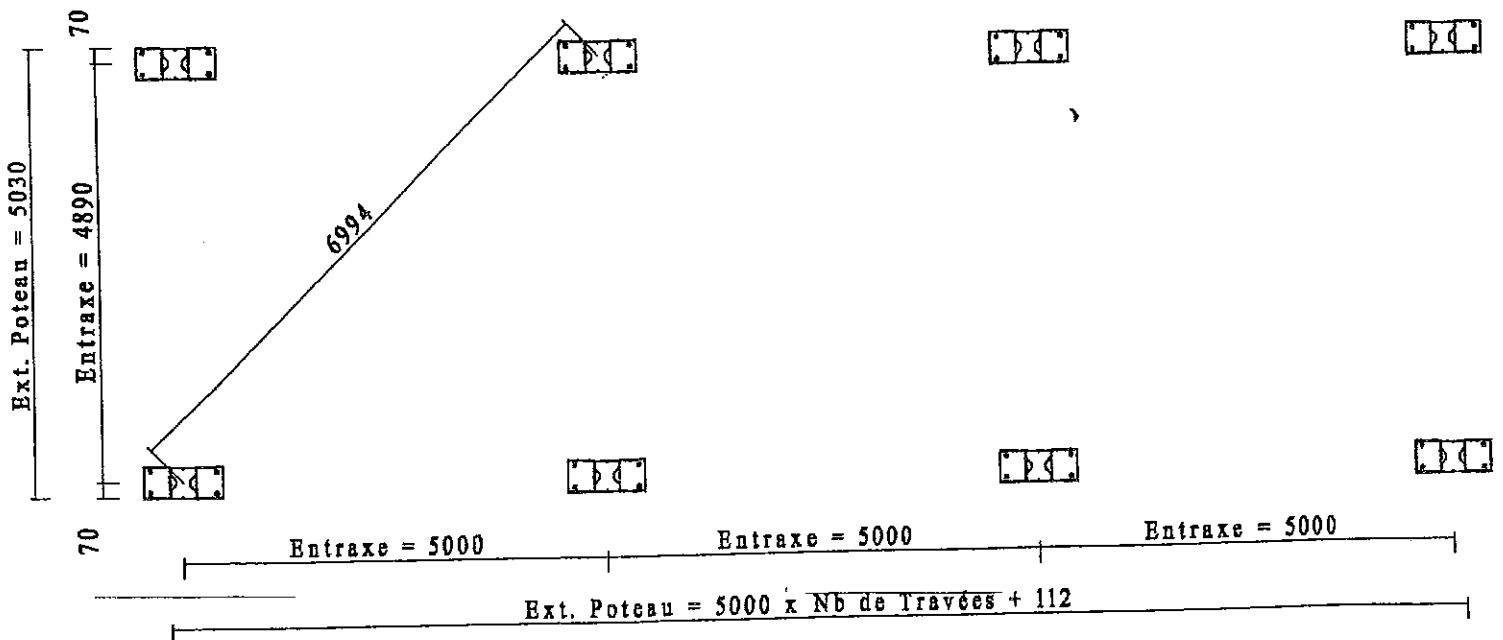


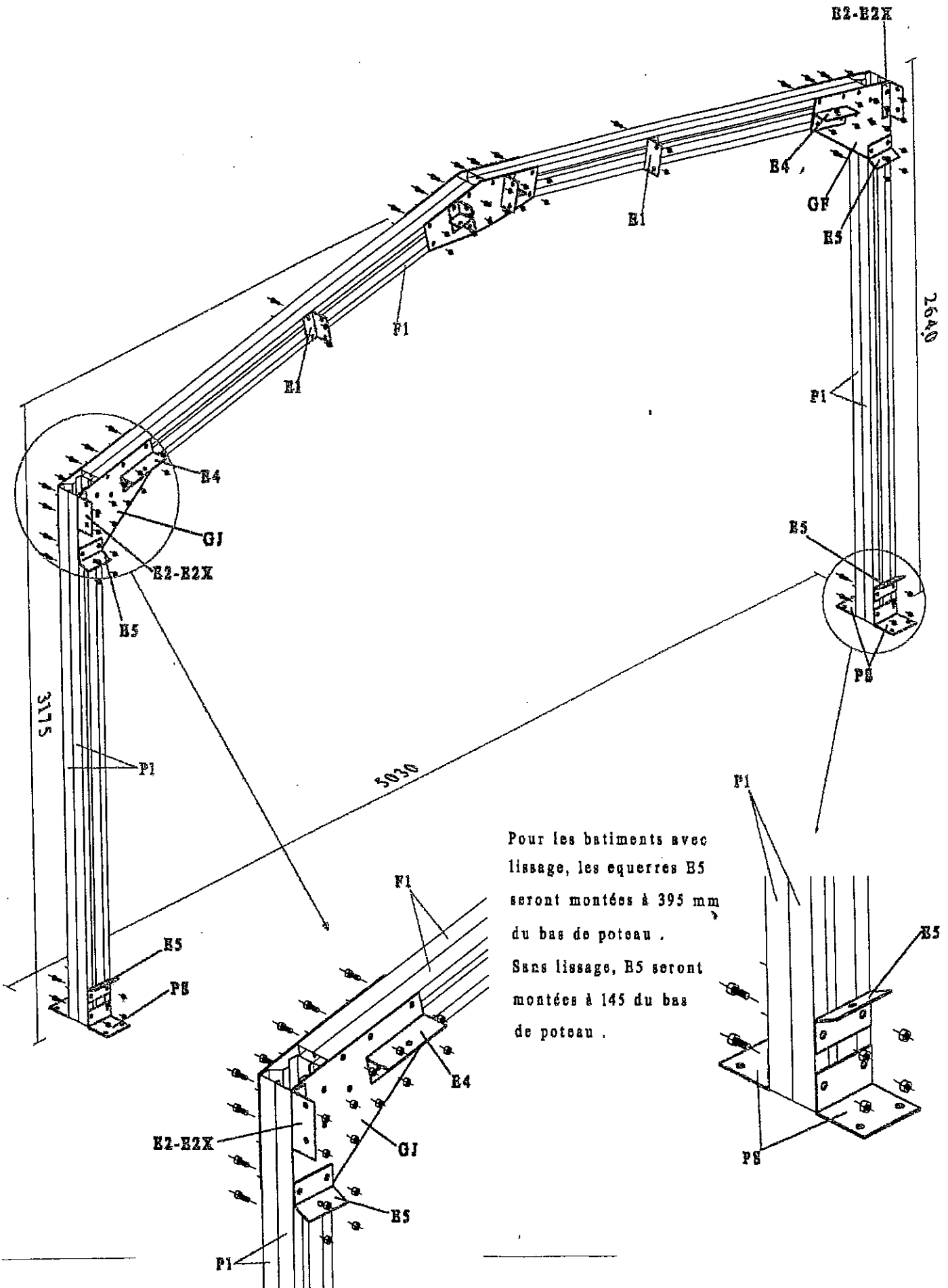
B5

BATIMENT 5.00
Notice de Montage



Plan d'implantation



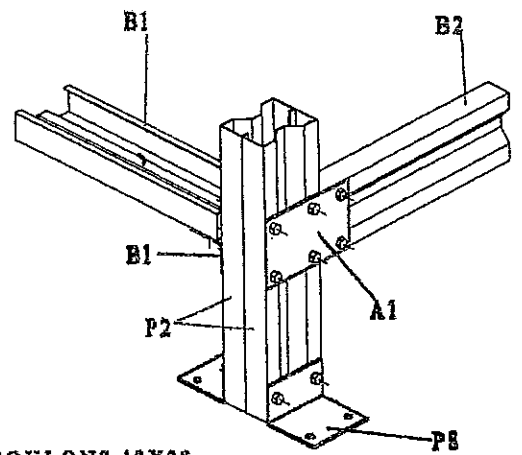
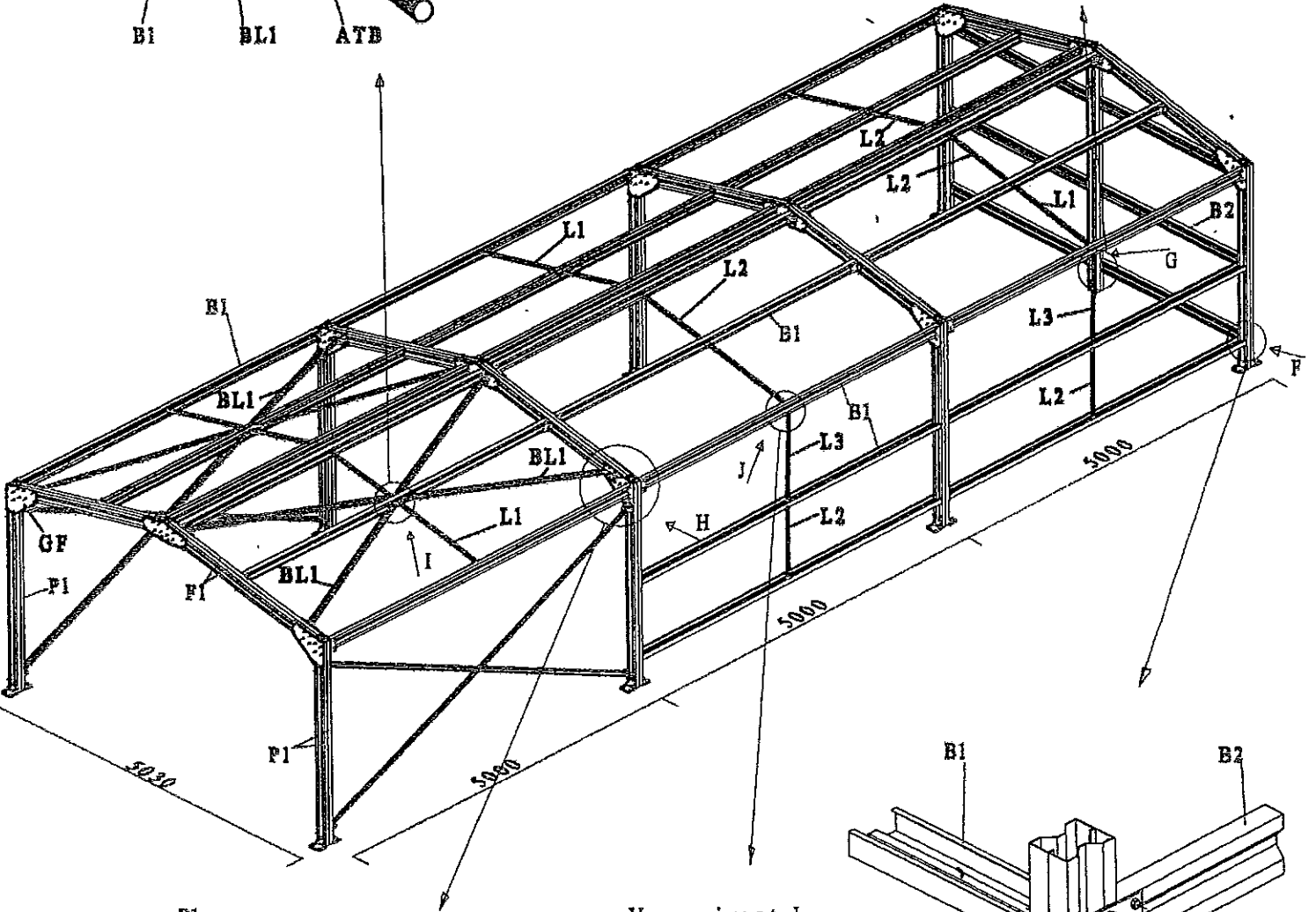
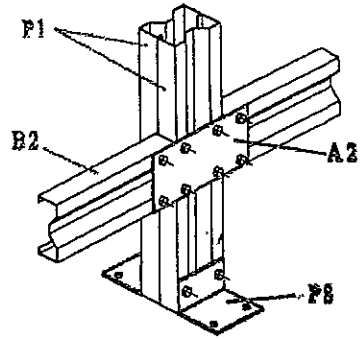
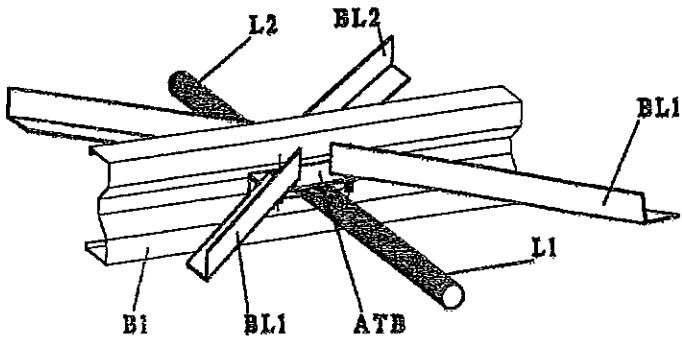


Pour tous les batiments jusqu'à 4 travées, seule la 1ère travée est contreventée .

A partir de la 5ème travée, la 1ère et la dernière travée sont contreventées .

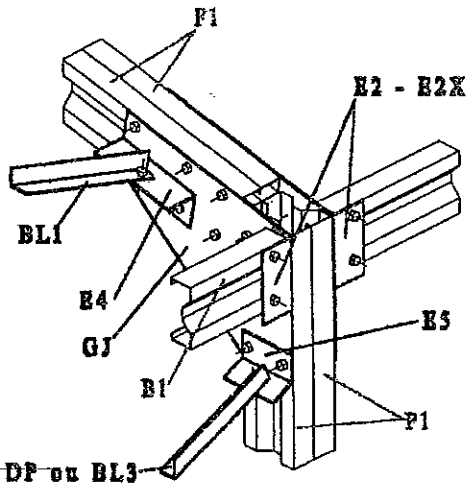
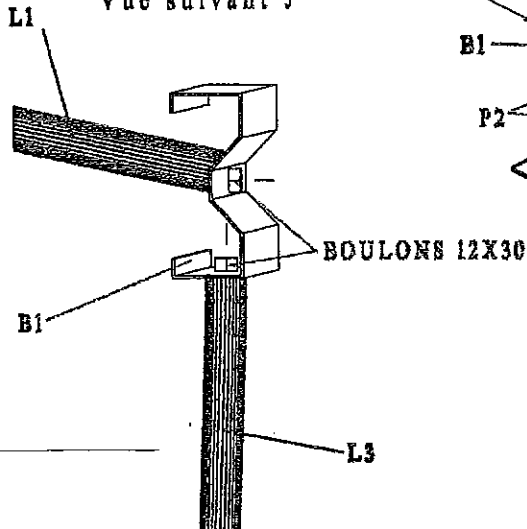
Vue suivant G

Vue suivant I



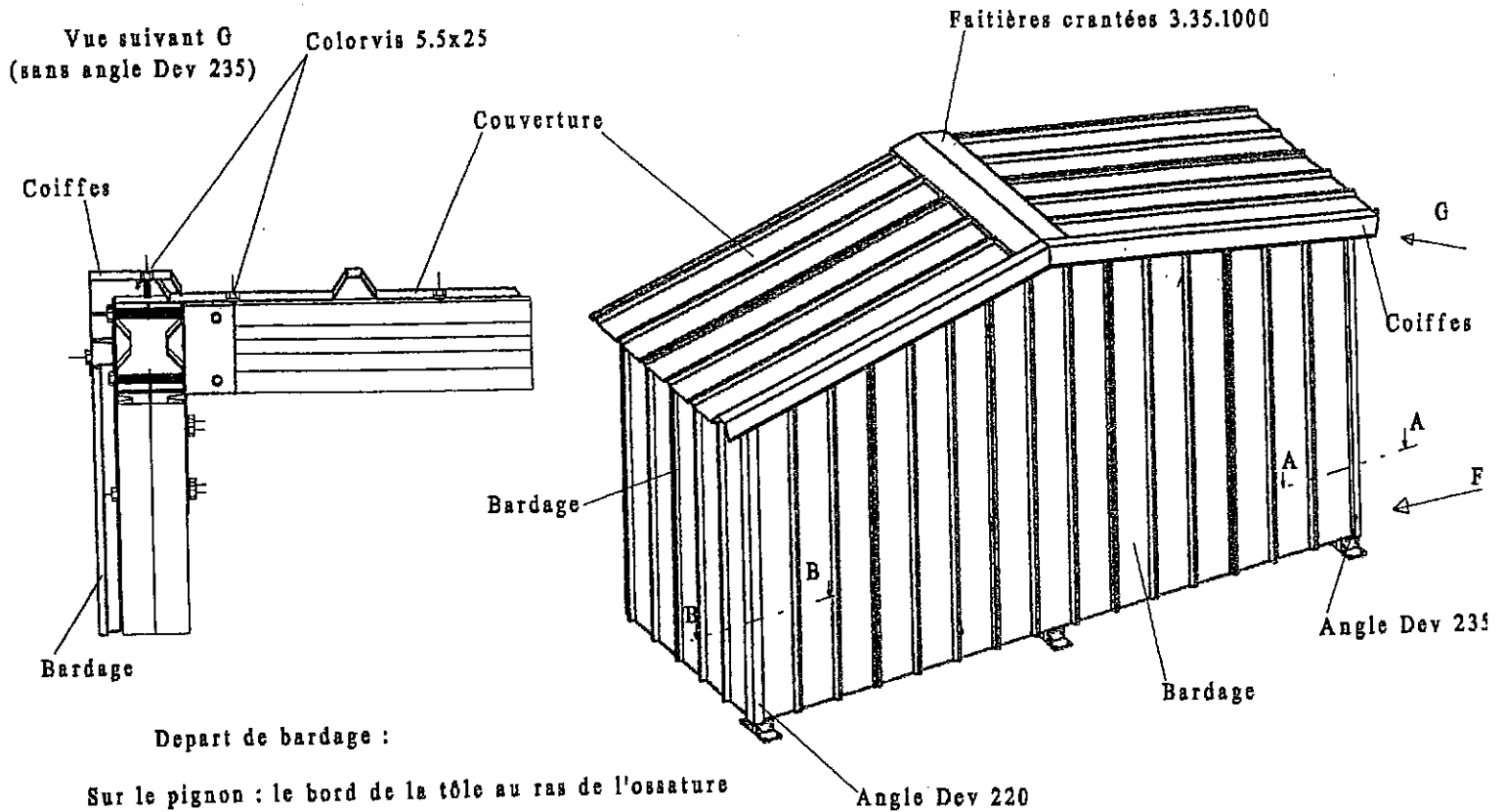
Vue suivant F

Vue suivant J



Vue suivant H

Depart de couverture : l'axe de la dernière onde de la tôle au ras de l'ossature

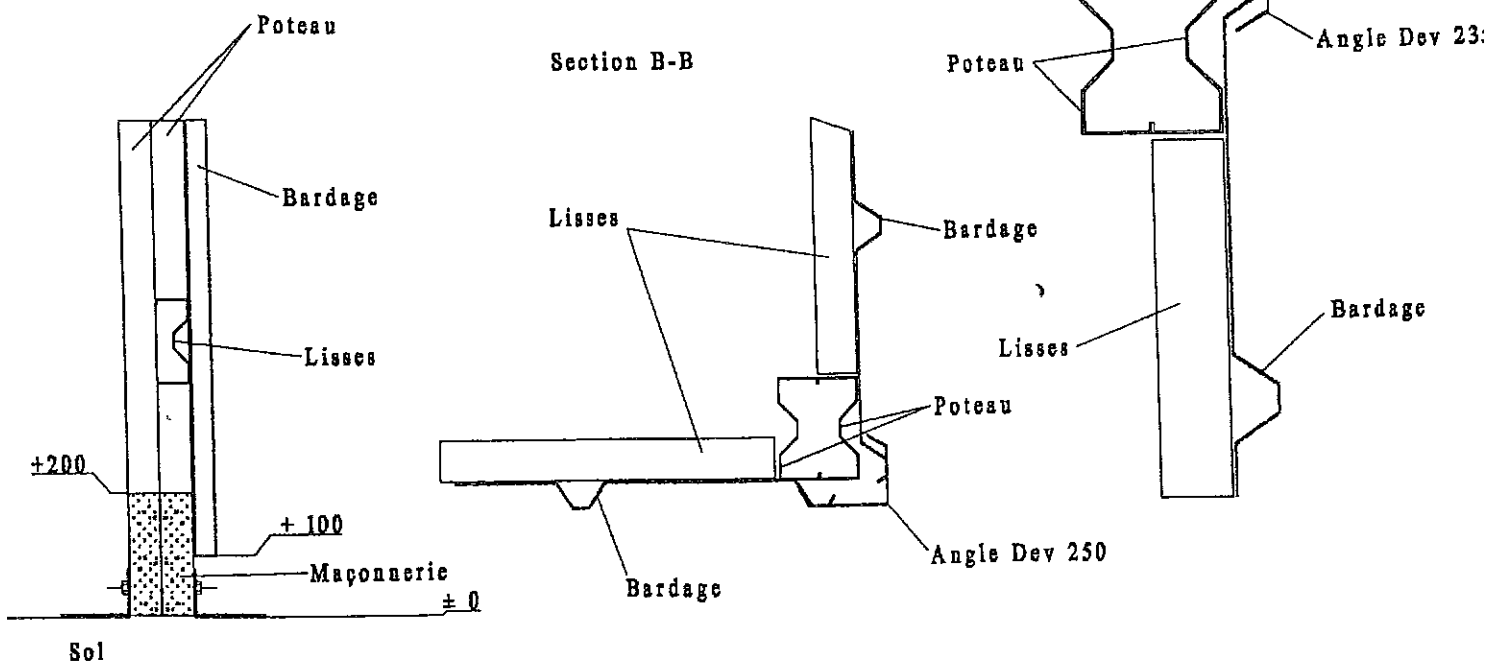


Depart de bardage :

Sur le pignon : le bord de la tôle au ras de l'ossature

Sur l'avant et l'arrière : l'axe de la dernière onde de
la tôle au ras de l'ossature

Vue suivant F



Par soucis d'amélioration nous nous réservons le droit de modifier, sans préavis, les spécifications des produits décrits ci dessus.