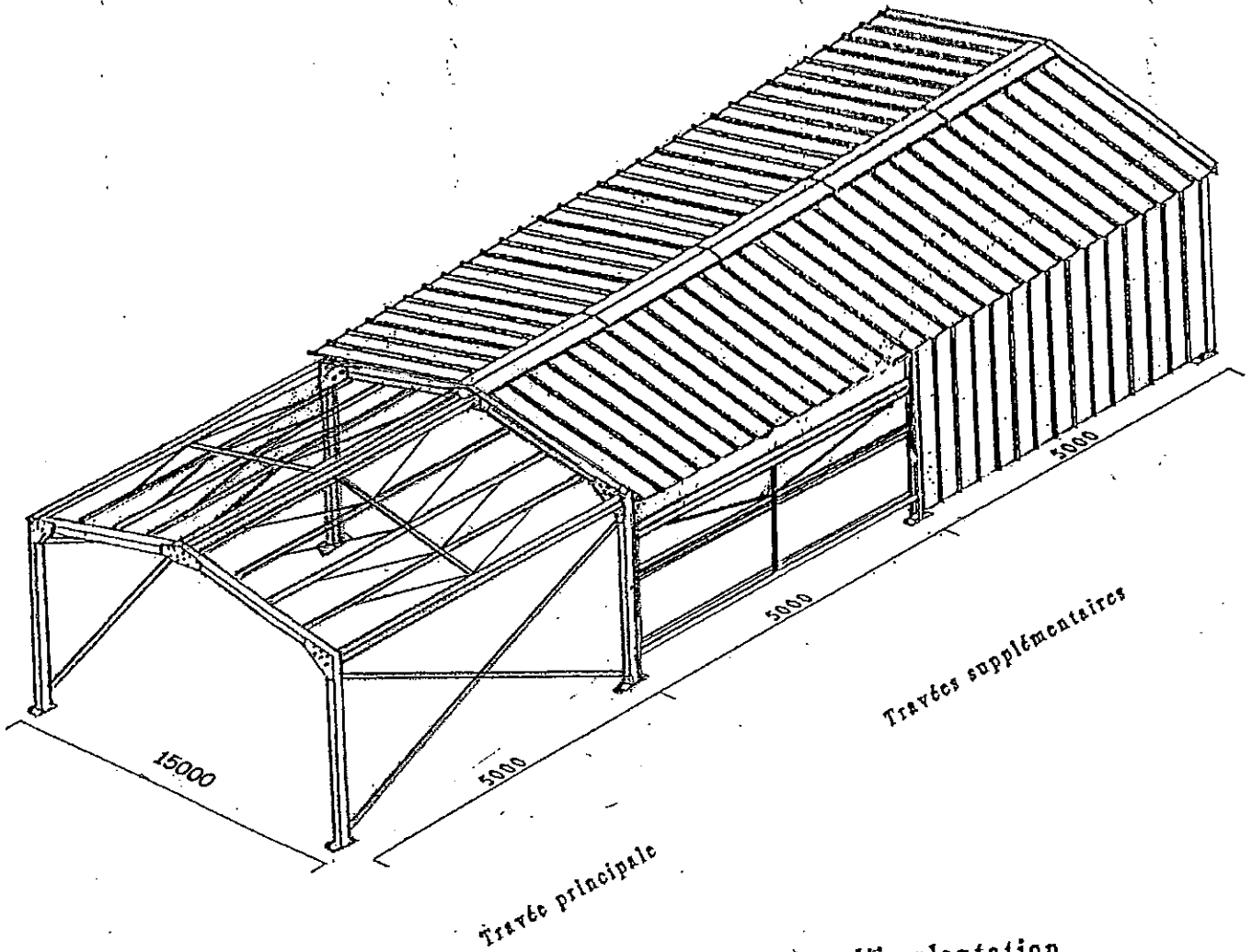


BATIMENT 15000

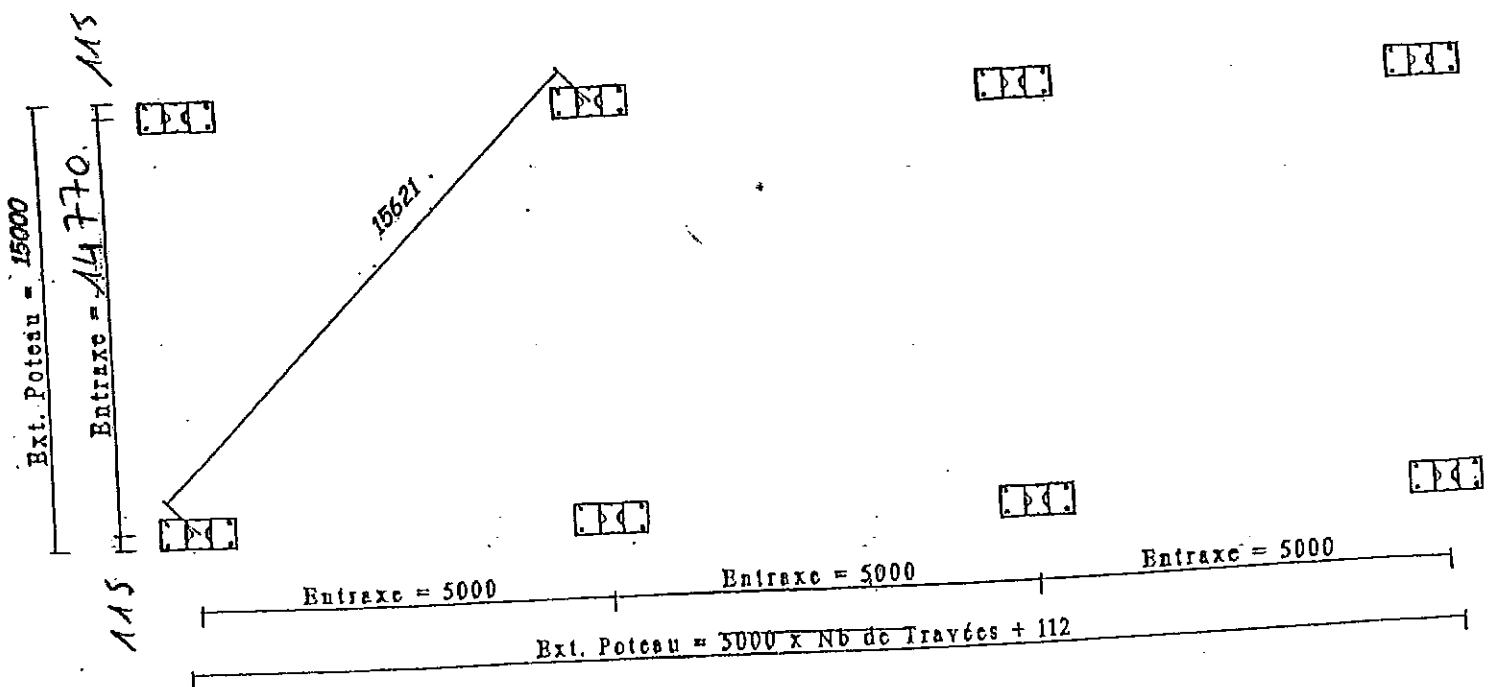
travée de 5 000

DP 155

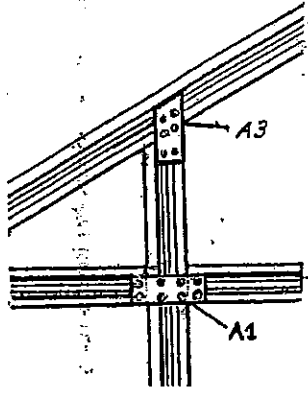
Notice de montage



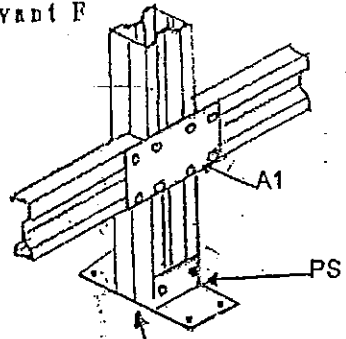
Plan d'implantation



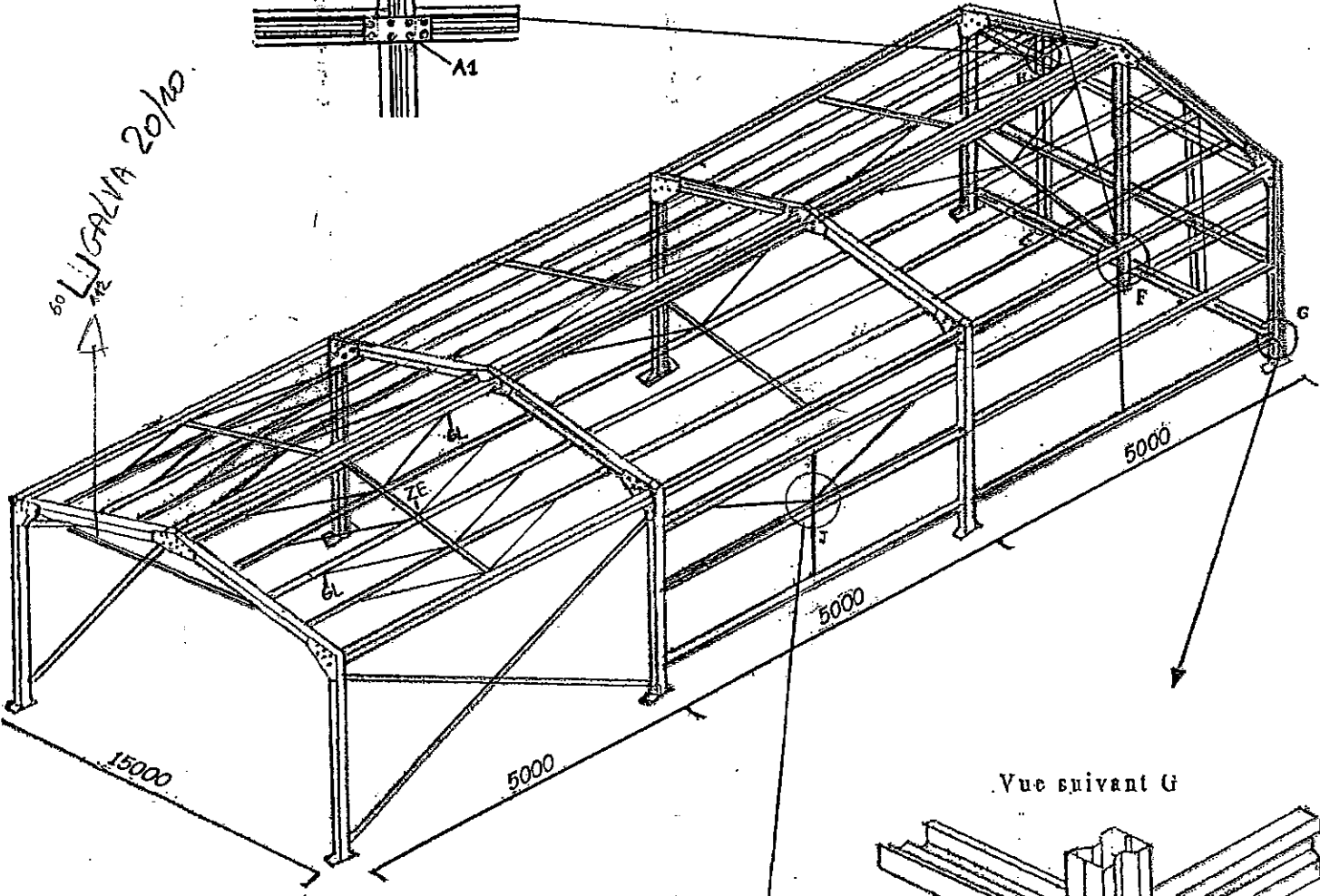
Vue suivant H



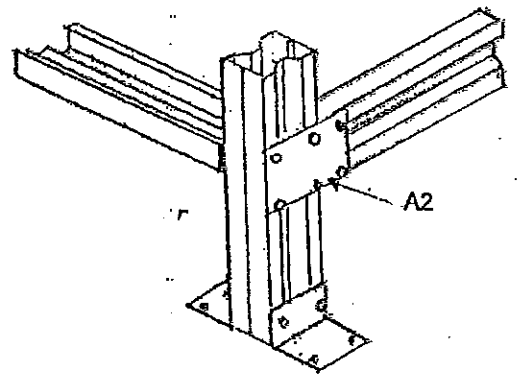
Vue suivant F



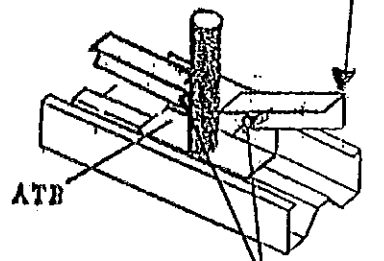
60° LUGALVA 20/100



Vue suivant G



Vue suivant J



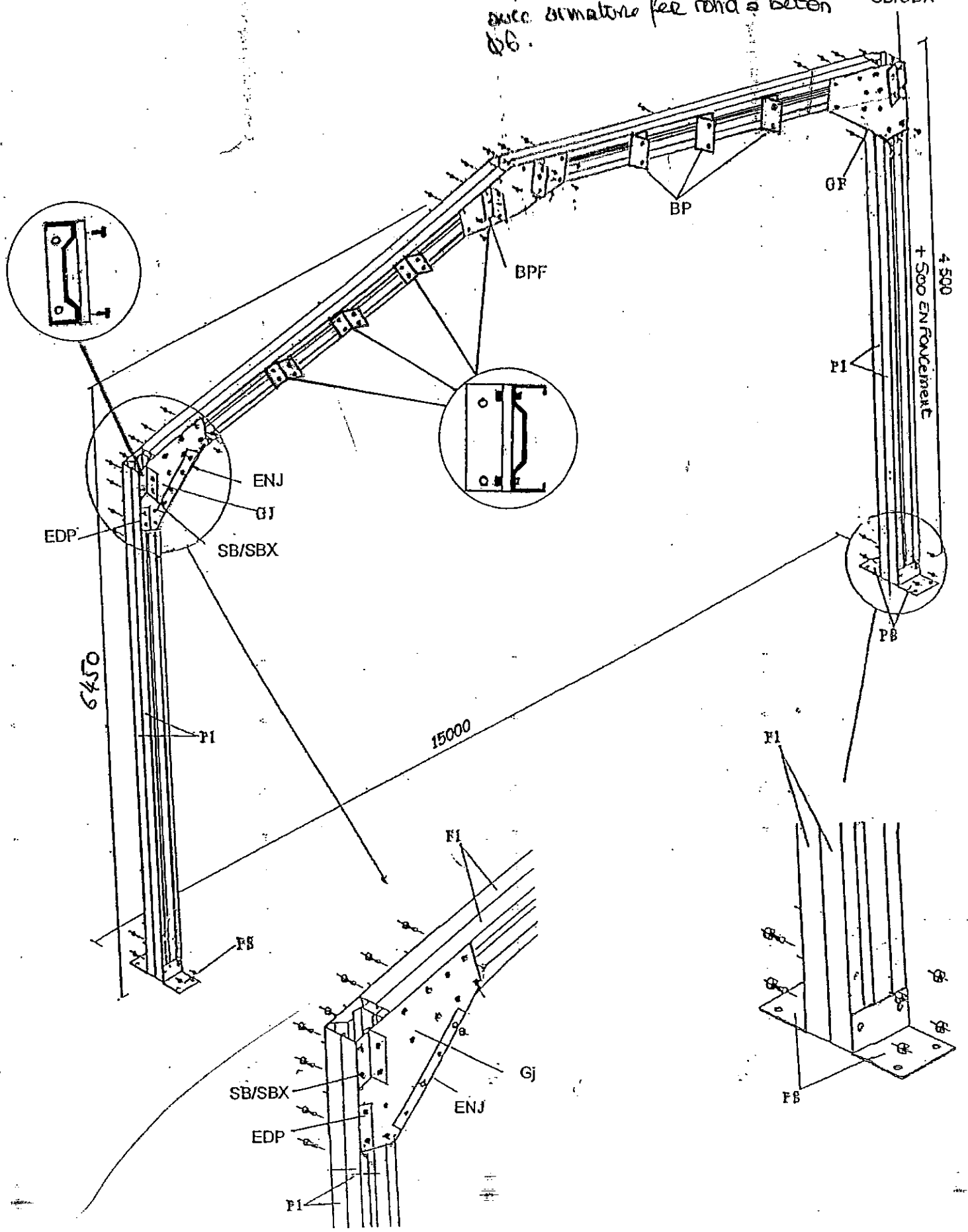
Boulont 12x30



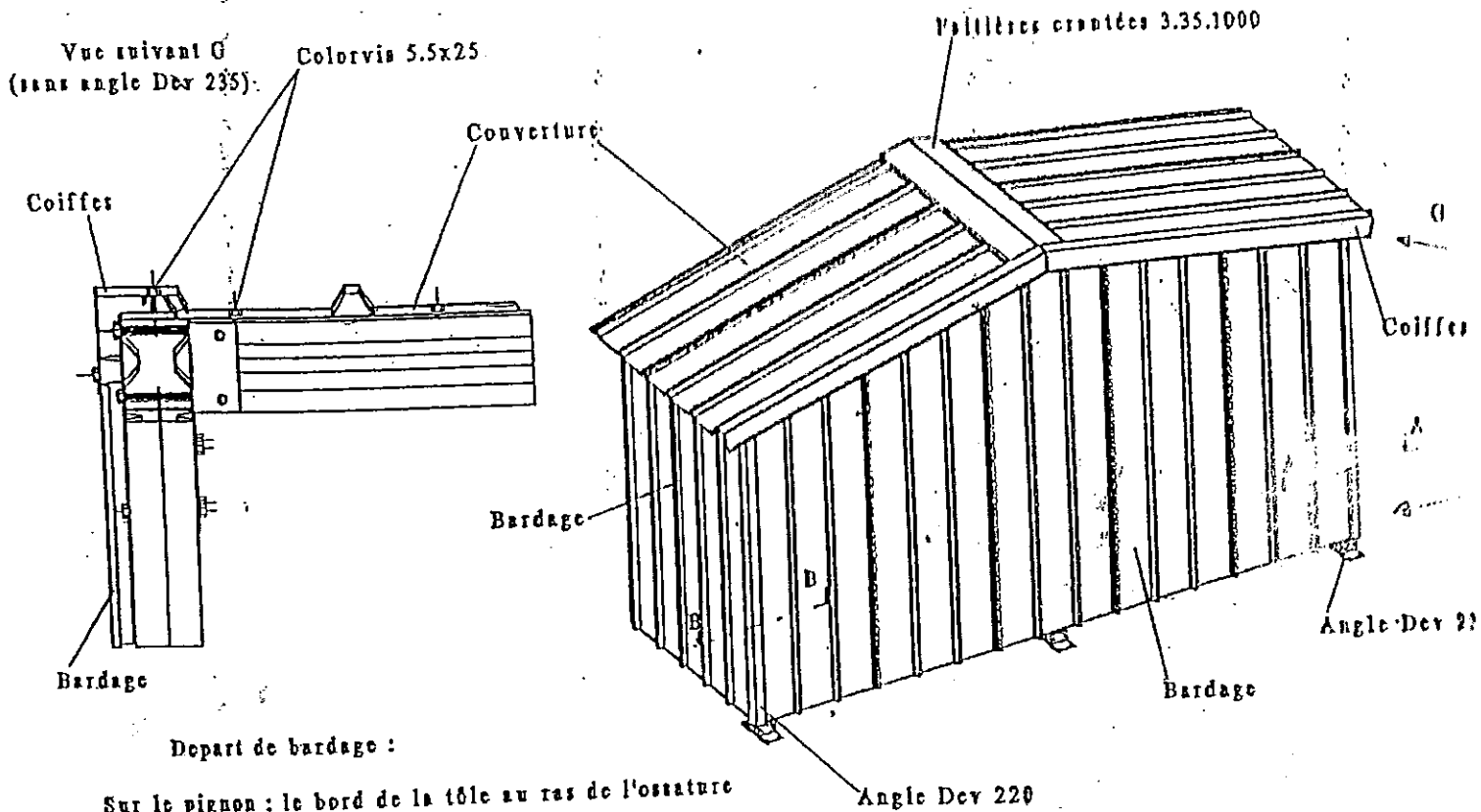
entre
26%

* IMPORTANT

ENFONCEMENT 500mm dans le sol.
* Remplir poteaux beton jusqu'en haut avec armature fer rond a beton SB/SBX Ø6.



Depart de couverture : l'axe de la dernière onde de la tôle au ras de l'ossature

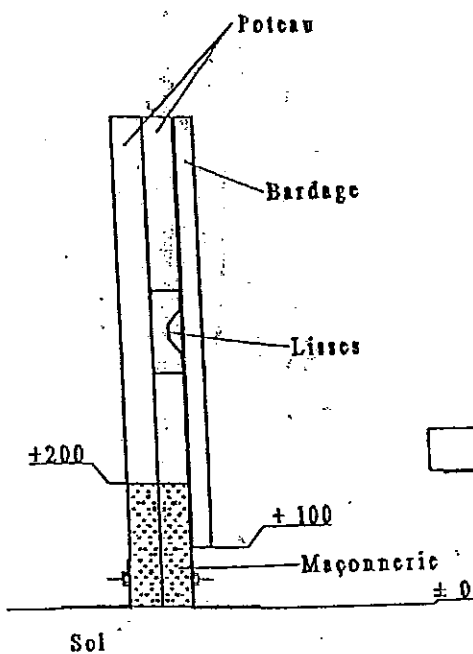


Depart de bardage :

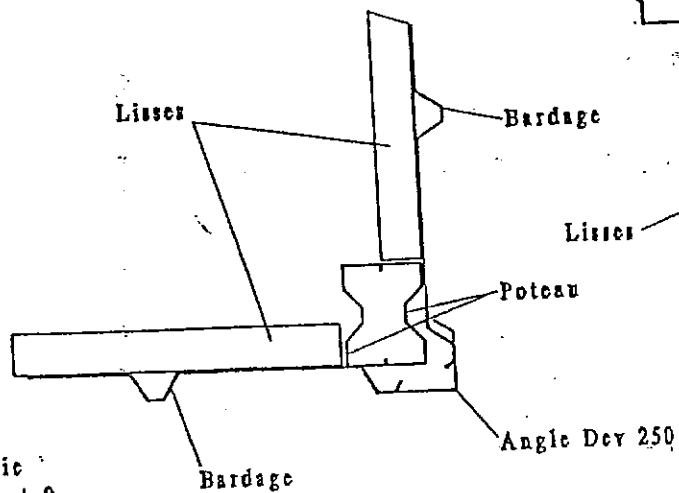
Sur le pignon : le bord de la tôle au ras de l'ossature

Sur l'avant et l'arrière : l'axe de la dernière onde de la tôle au ras de l'ossature.

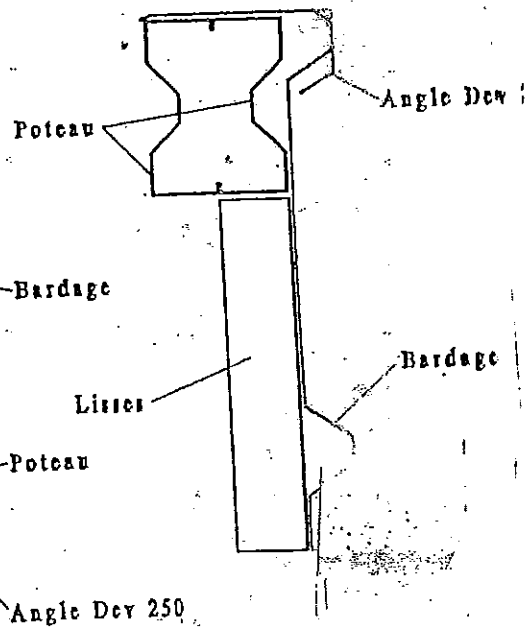
Vue suivant F



Section B-B



Section A-A



Par souci d'amélioration nous nous réservons le droit de modifier, sans préavis, les spécifications des produits décrits ci dessus.