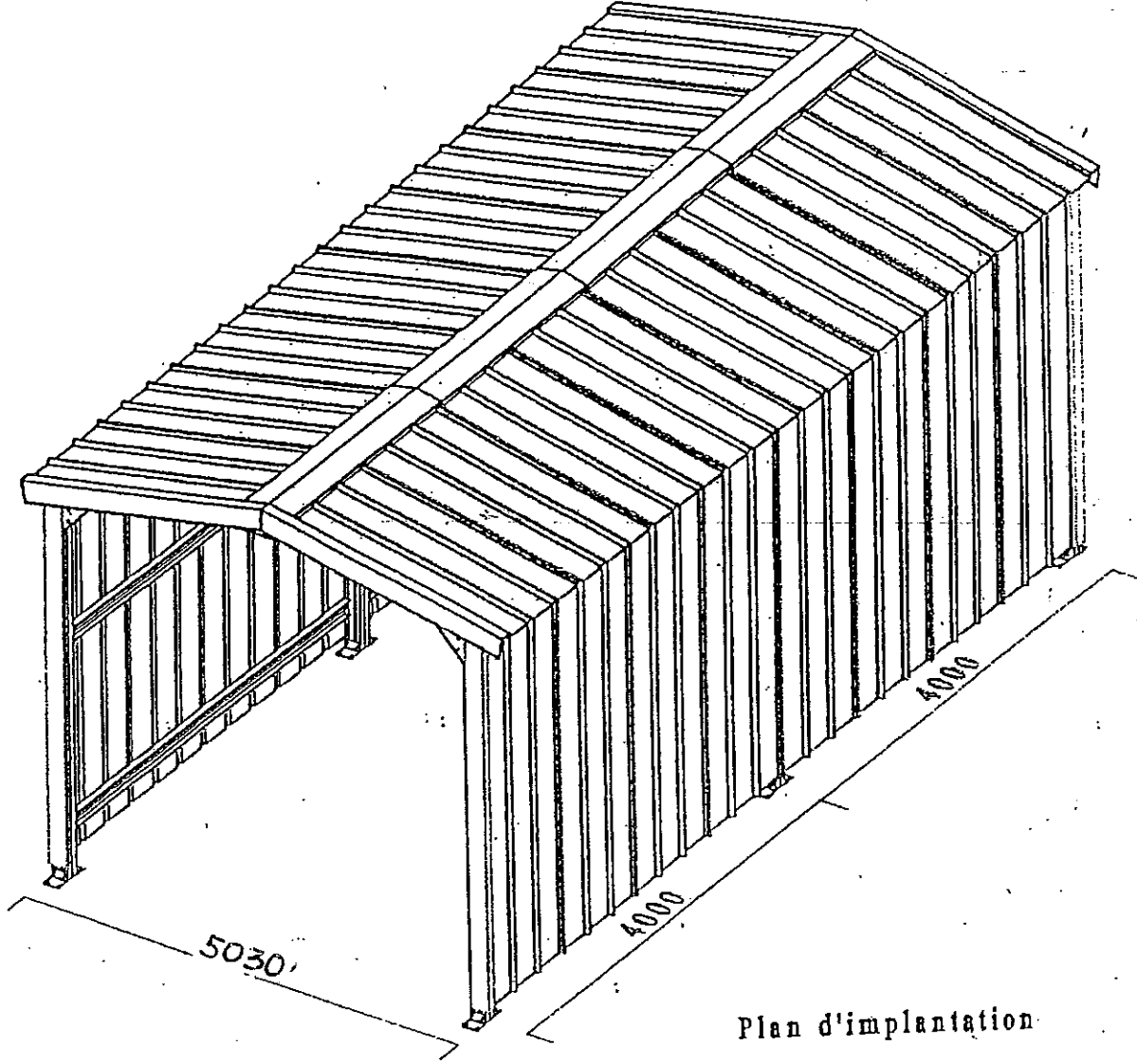


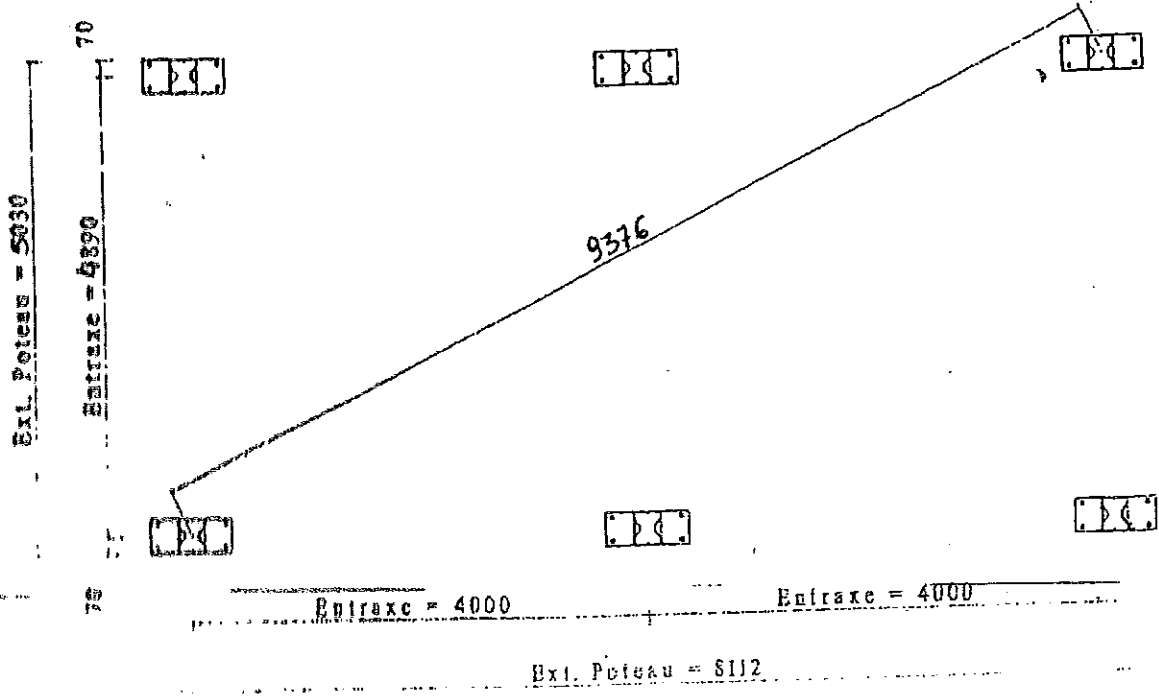
C58

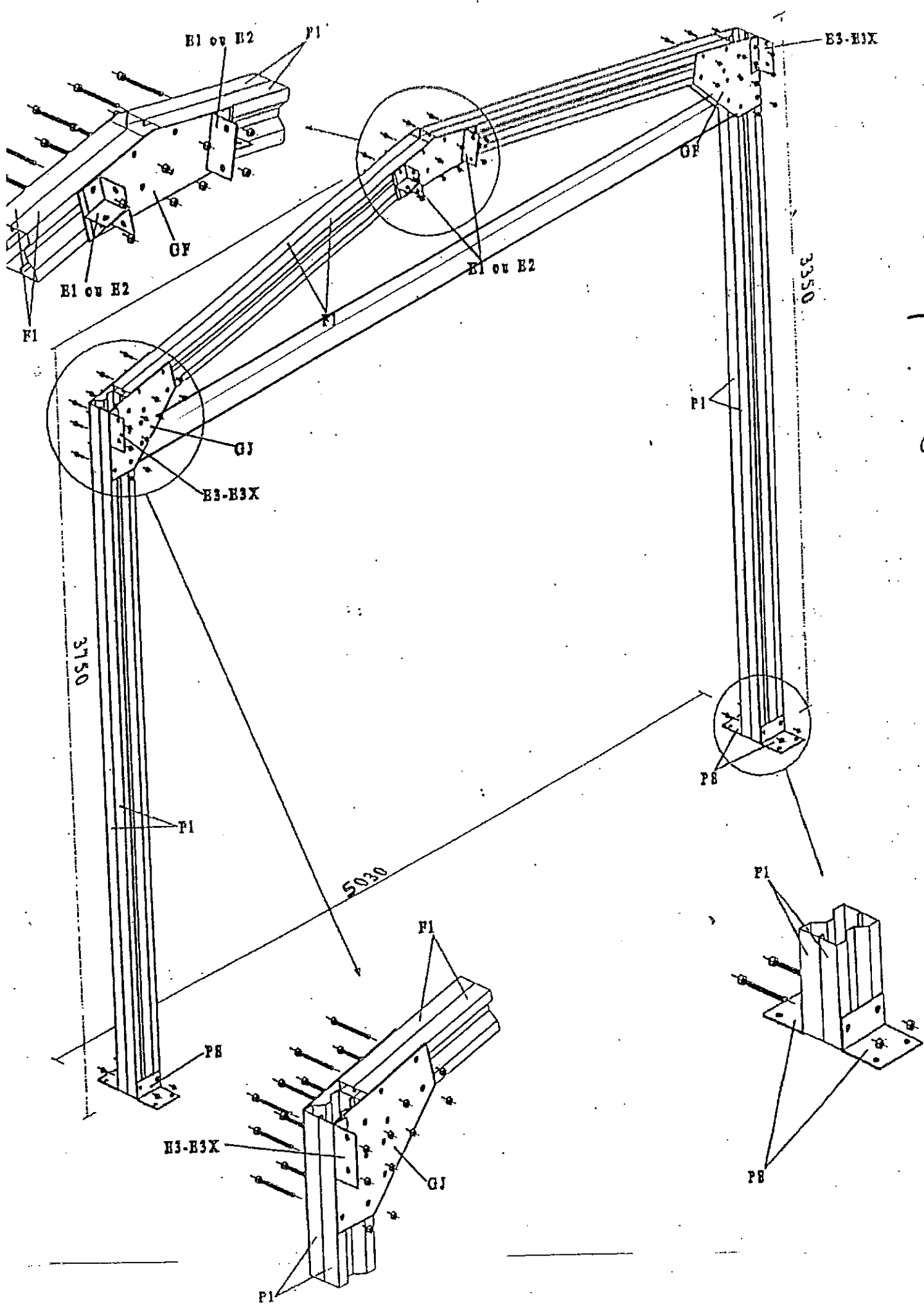
CAMPING CAR 5x8

Notice de Montage



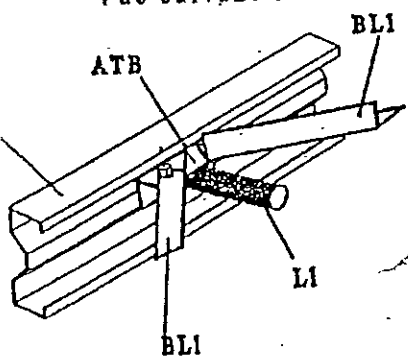
Plan d'implantation



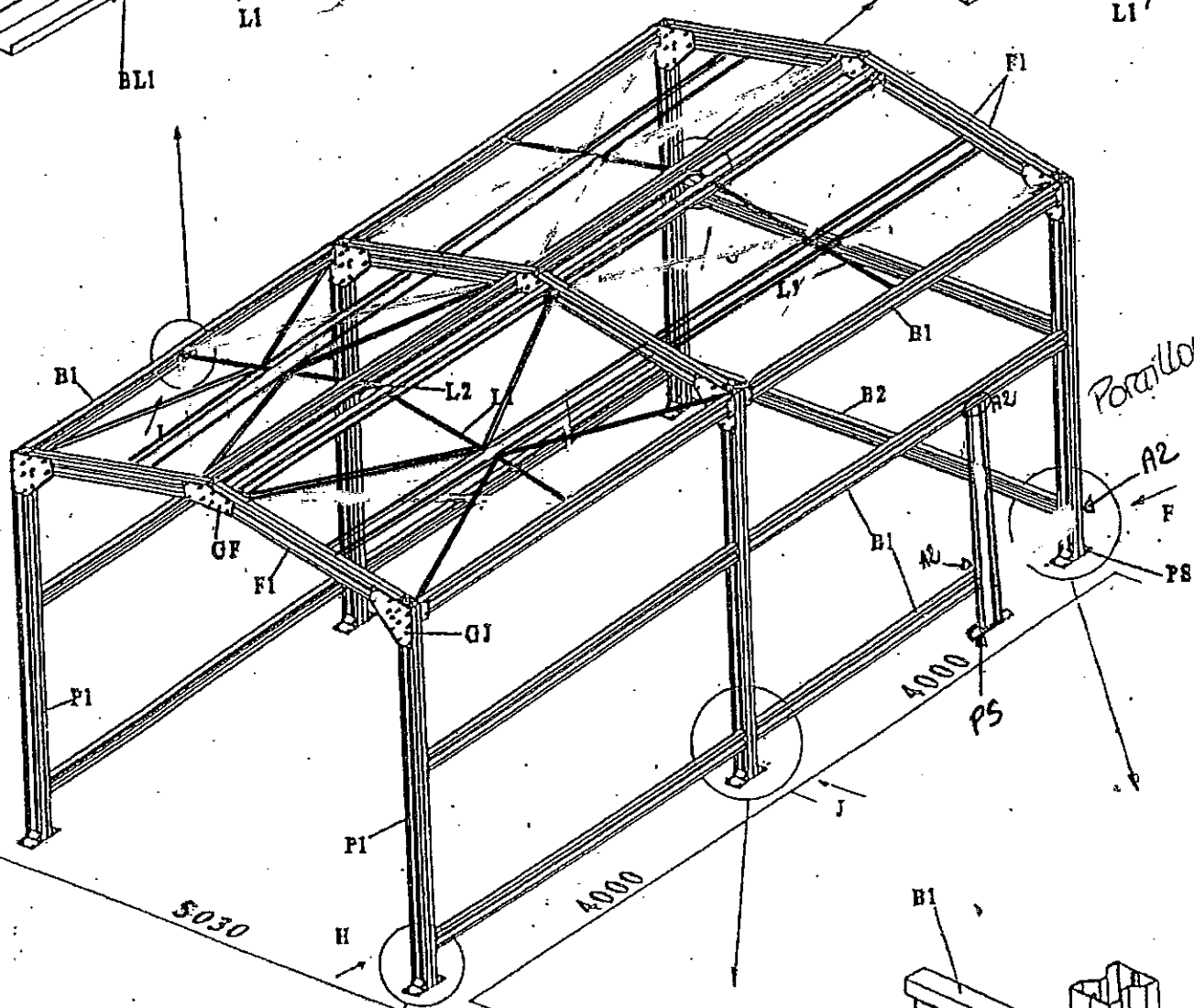
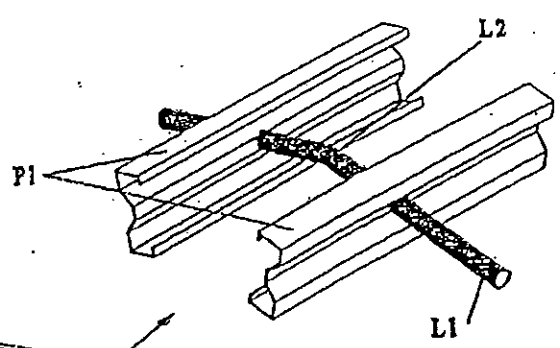


3095 passage wire

Vue suivant I

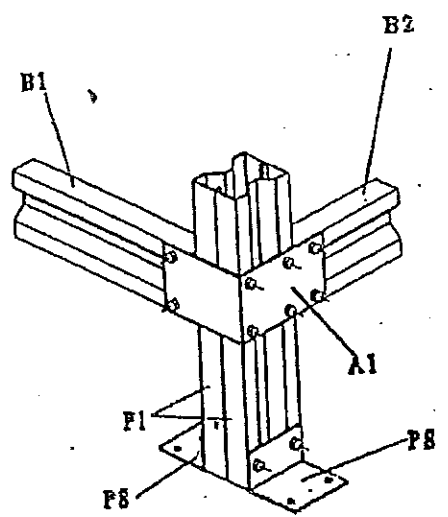
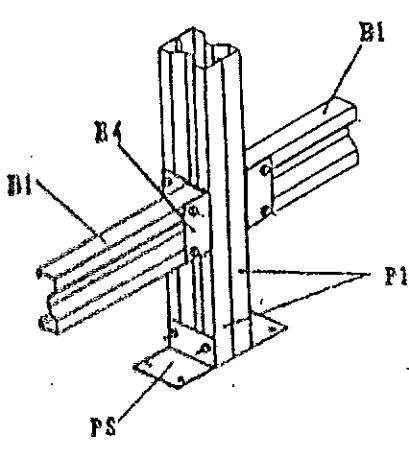


Vue suivant G

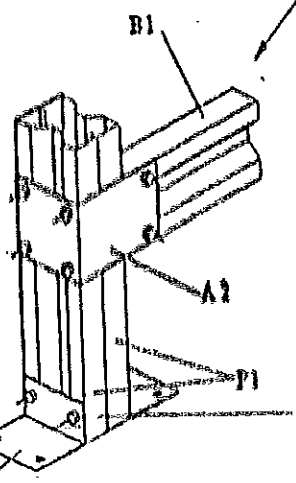


Potillon en option

Vue suivant J



Vue suivant F



Depart de couverture : l'axe de la dernière onde de la tôle dans l'axe de la ferme.

Vue suivant G
sans angle Dev 285
ni bardage)

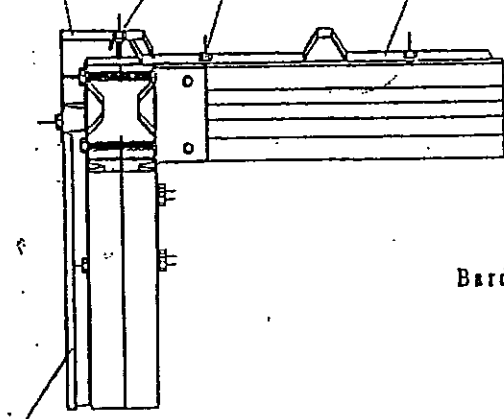
Colorvis 5.5x25 (1 vis par plage à côté de l'onde)
(DTU 40.35)

Faitières crantées 3.35.1000
(fixation par colorvis 5.5x25)

Coiffes

Couverture
(DTU 40.35)

Coiffes



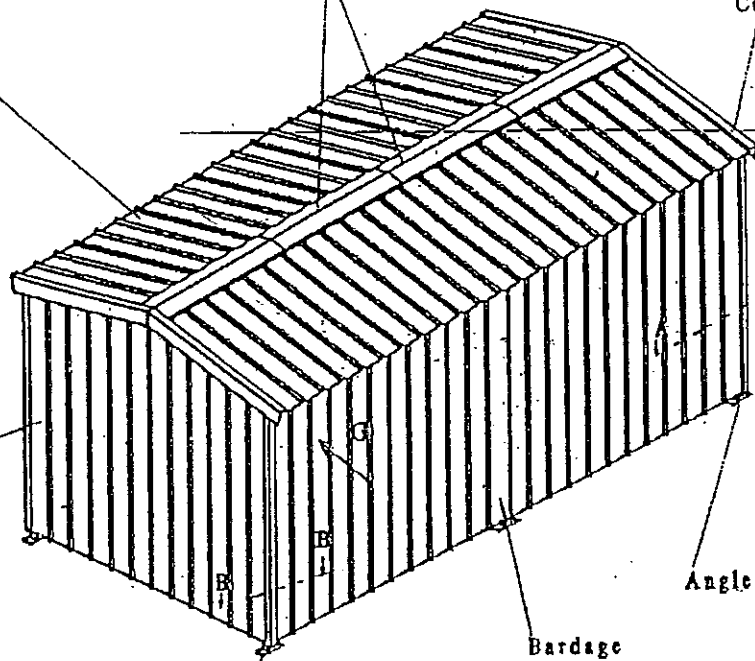
Bardage (Règles professionnelles)

Depart de bardage :

Sur le pignon : le bord de la tôle au ras de l'ossature

Sur le côté : l'axe de la dernière onde de la tôle
dans l'axe des poteaux.

Bardage



Angle Dev 285

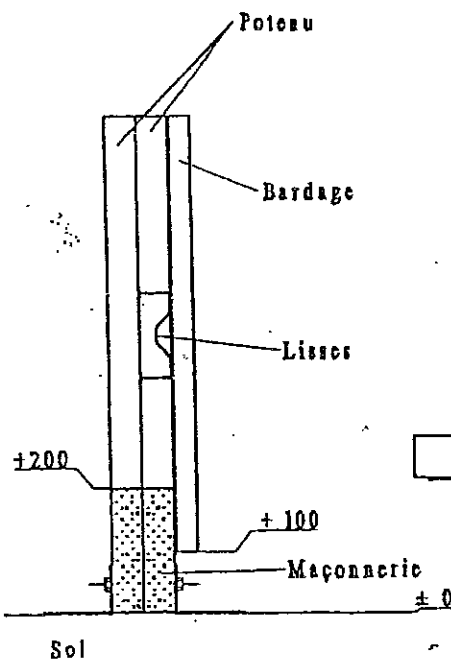
Bardage

Angle Dev 250 (fixation par colorvis 5.5x25)

Section A-A

Vue suivant F

Section B-B



Bardage

Lisses

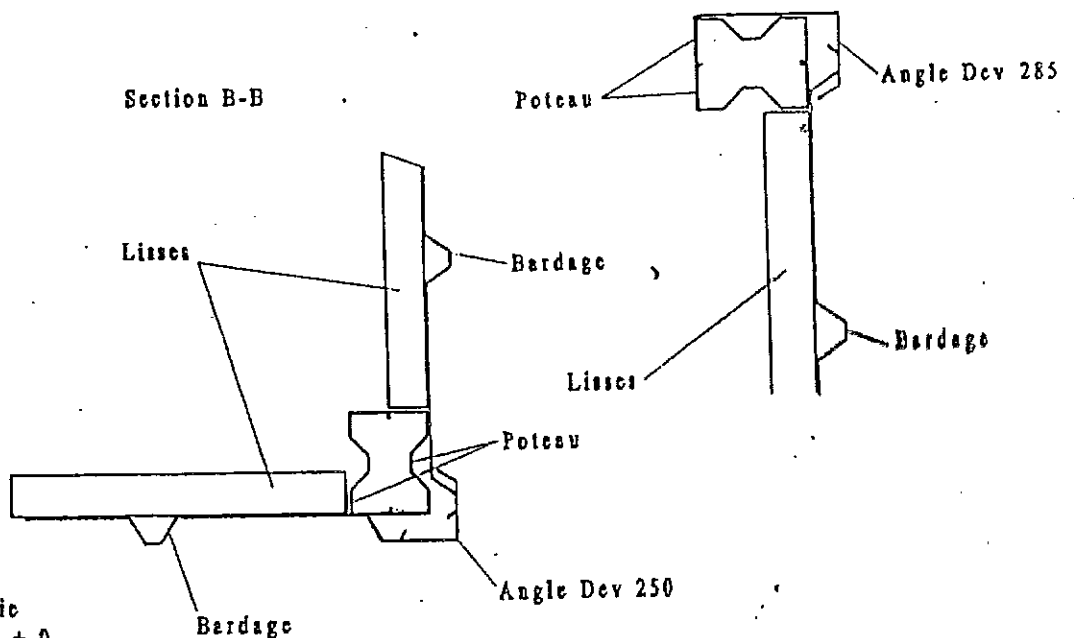
±200

+100

Maçonnerie

±0

Sol



Poteau

Angle Dev 285

Lisses

Bardage

Lisses

Bardage

Poteau

Angle Dev 250

Bardage

Par soucis d'amélioration nous nous réservons le droit de modifier, sans préavis, les spécifications des produits décrits ci dessus.

Il appartient au client, d'assurer l'entretien courant, et éventuellement les réparations nécessaires.